
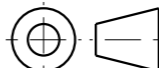


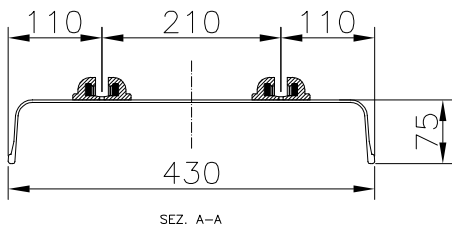
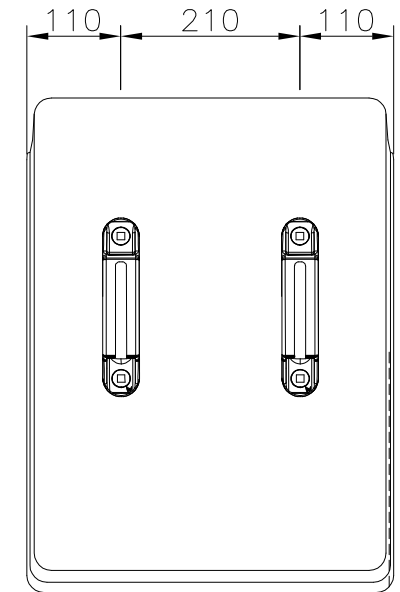
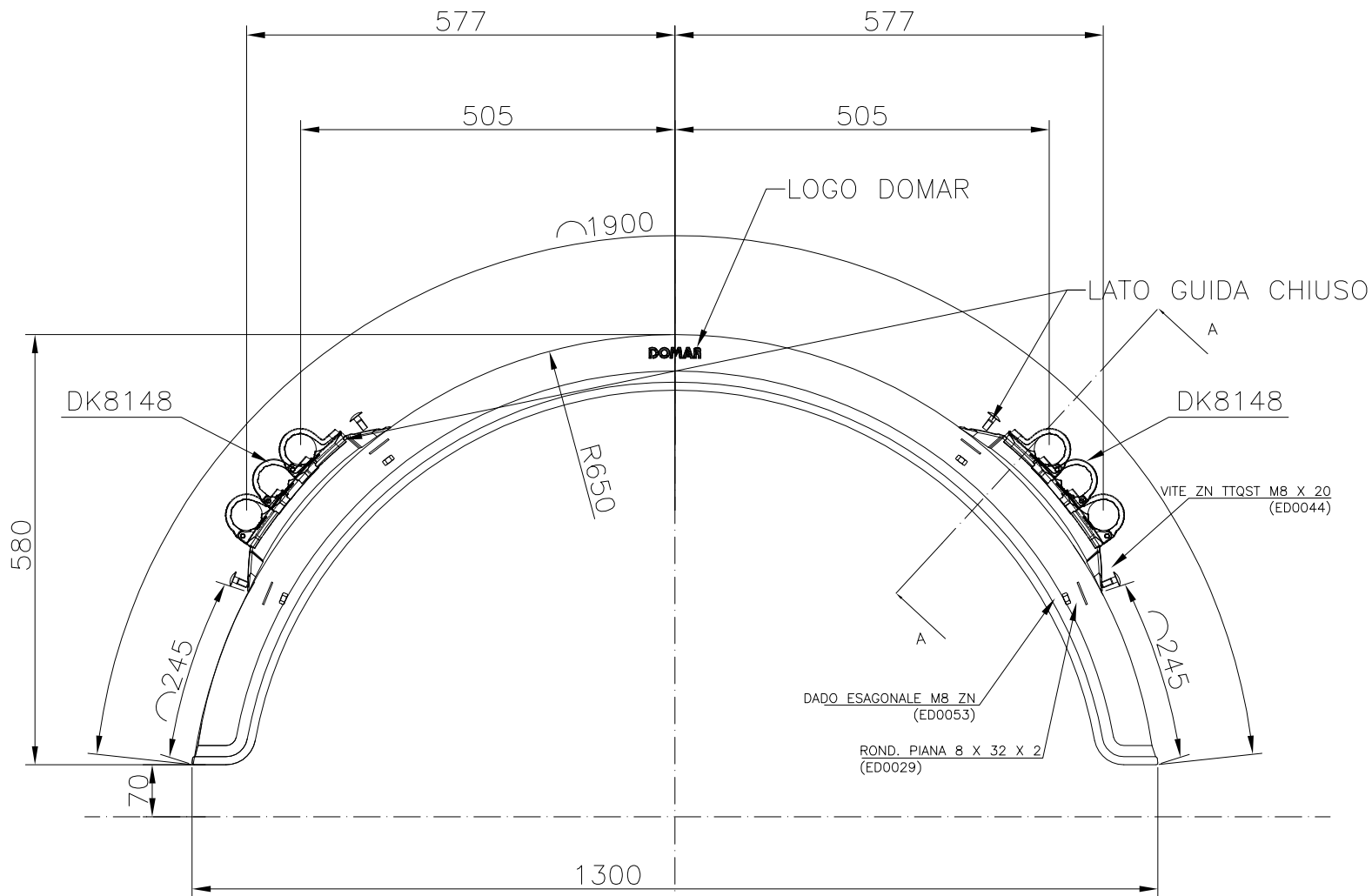
SPATSCHERM DOMAR MET XSPRAY = 5010883

STUKLIJST

POS.	AANT.	ARTIKELNR.	TEKENINGNR.	EXTERNE OMSCHRIJVING
1	1			DOMAR SCHERM DK1575
2	4			DK8148 MONTAGE STEUN 42mm

 VAARTWIJK 7 4571 SV AXEL TEL: +31 (0)115-561740 FAX: +31 (0)115-564661 www.krakertrailers.eu	AMERIKAANSE PROJECTIE	RUIWHEID VOLGENS NEN 3634	ALGEMENE TOLERANTIES VOLGENS ISO 2768-mK	VORM- EN PLAATSTOLERANTIES VOLGENS NEN-ISO 1101
	 SCHAAL: 1:8 MAATEENHEID: mm	MATERIAAL:	MASSA: 2,9 KG	BEHANDELING: -
	OMSCHRIJVING: DOMAR DK1575 + DK8148	GETEKEND: M. ACKE	INLEZEN ERP: YES	ARTIKELNUMMER: 5010884
				TEKENINGNUMMER: 5010884
				REVISIE: -
				STATUS: Released

DEZE TEKENING BLIJFT EIGENDOM VAN KRAKER TRAILERS B.V. EN MAG NIET GEHEEL OF GEDEELTELIJK GEBRUIKT, GEKOPIEERD OF AAN DERDEN TER INZAGE GEGEVEN WORDEN, ZONDER VOORAFGAANDE SCHRIFTELIJKE TOESTEMMING VAN KRAKER TRAILERS B.V.



CODICE ARTICOLO DL157598		DESCRIZIONE PARAFANGO IN PLASTICA DK1575 CON SUPPORTI DK8148	
DATA 08-09-17			
DISEGNATO M.Dambrosio	FORMATO A4	SCALA 1:8	