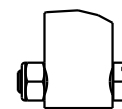


SEE DETAIL 1



LET OP POSITIE MOER / BOUT  
IVM. BESCHADIGING ZIJWAND

DETAIL 1  
SCALE 1:2

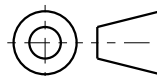
## STUKLIJST

POS.	AANT.	ARTIKELNR.	TEKENINGNR.	REV.	EXTERNE OMSCHRIJVING
1	1		8004172	B	ZEILUITHOUDER DEEL 1
2	1		8004173	E	ZEILUITHOUDER DEEL 2
3	1	5001491		-	M6 BORGMOER NYLON 8 ELVZ
4	1	5003282		-	M6X25 ZK TAPBOUT 8.8 ELVZ



VAARTWIJK 7  
4571 SV AXEL  
TEL: +31 (0)115-561740  
FAX: +31 (0)115-564661  
www.krakertrailers.eu

AMERIKAANSE PROJECTIE



SCHAAL: 1:4  
MAATEENHEID: mm

OMSCHRIJVING:

ZEILUITHOUDER KOKER

RUWHEID  
VOLGENS NEN 3634

MATERIAAL:

GETEKEND:

INLEZEN ERP:

ALGEMENE TOLERANTIES  
VOLGENS ISO 2768-mK

MASSA: 1,0 KG

P. MOORTHAMER

YES

VORM- EN PLAASTOLERANTIES  
VOLGENS NEN-ISO 1101

BEHANDELING:

ARTIKELNUMMER:

TEKENINGNUMMER:

REVISIE:

STATUS:

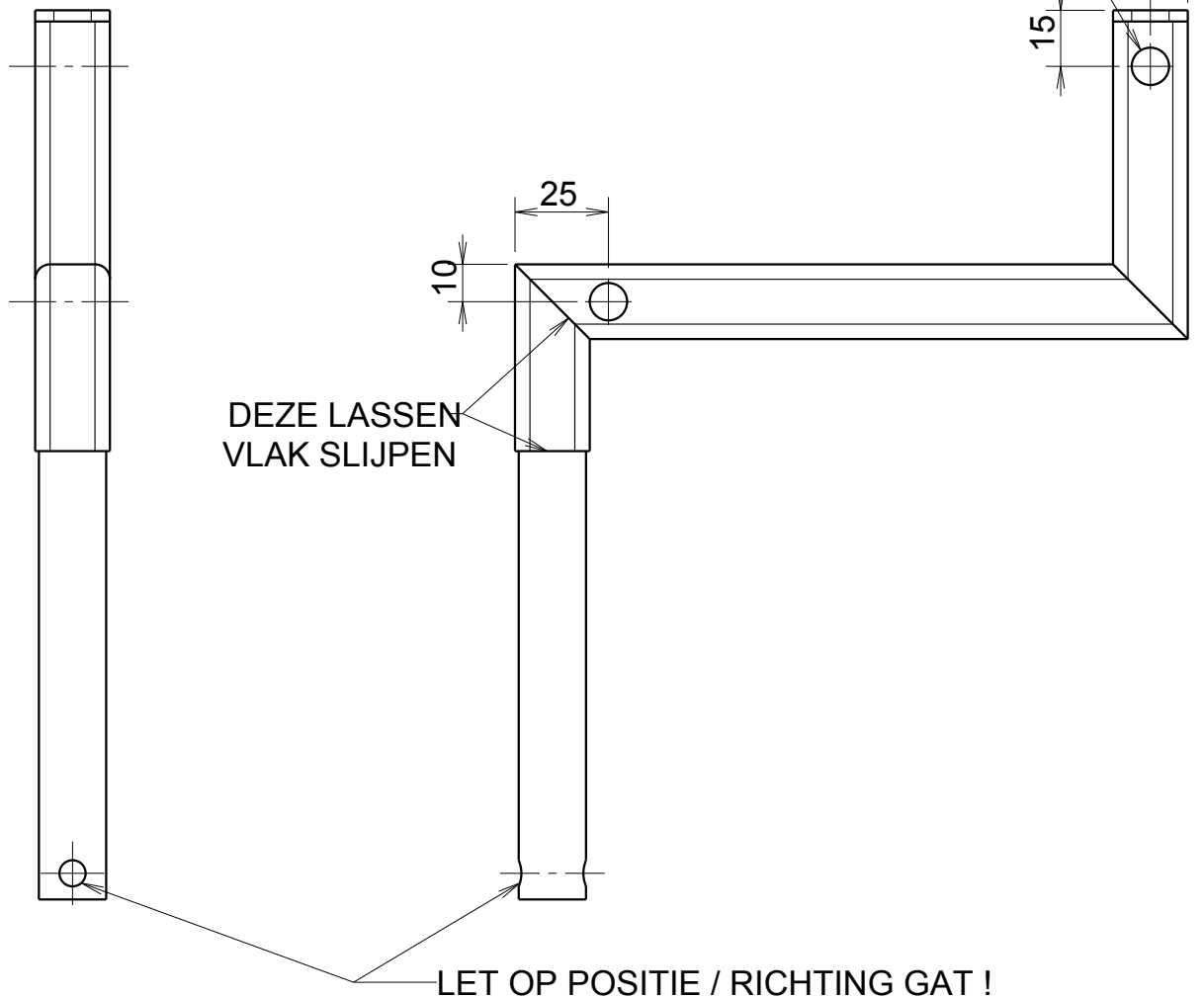
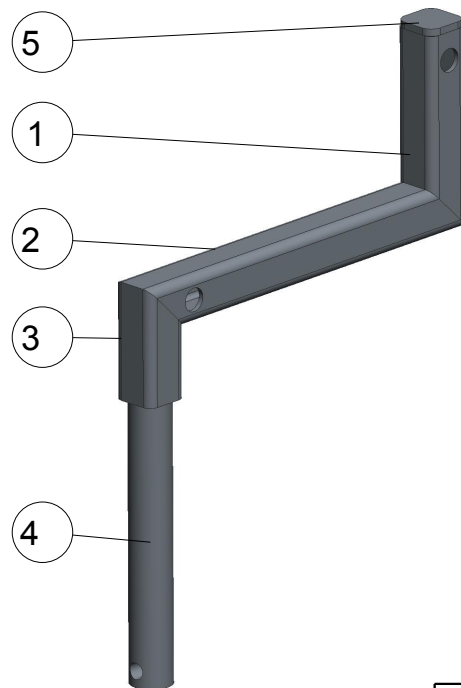
BLAD: 1-1

A4

E

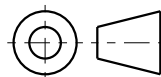
Released

DEZE TEKENING BLIJFT EIGENDOM VAN KRAKER TRAILERS B.V. EN MAG NIET GEHEEL OF GEDEELTELIIK GEBRUIKT, GEKOPIEERD OF AAN DERDEN TER INZAGE GEGEVEN WORDEN, ZONDER VOORAFGAANDE SCHRIFTELIJKE TOESTEMMING VAN KRAKER TRAILERS B.V.



VAARTWIJK 7  
4571 SV AXEL  
TEL: +31 (0)115-561740  
FAX: +31 (0)115-564661  
www.krakertrailers.eu

AMERIKAANSE PROJECTIE



SCHAAL: 1:2  
MAATEENHEID: mm

OMSCHRIJVING:  
**ZEILUITHOUDER DEEL 1**

RUWHEID  
VOLGENS NEN 3634

MATERIAAL:

GETEKEND:

INLEZEN ERP:

ALGEMENE TOLERANTIES  
VOLGENS ISO 2768-mK

MASSA:  
0,5 KG

P. MOORTHAMER

NO

BEHANDELING:  
DRUM GALVANISED

VORM- EN PLAATSTOLERANTIES  
VOLGENS NEN-ISO 1101

ARTIKELNUMMER:

TEKENINGNUMMER:

8004172

STATUS:

BLAD:  
1-2

**A4**

REVISIE:

B

Released

OPMERKING(EN):  
\* SCHERPE KANTEN AFBRAMEN

DEZE TEKENING BLIJFT EIGENDOM VAN KRAKER TRAILERS B.V. EN MAG NIET GEHEEL OF GEDEELTELIIK GEBRUIKT, GEKOPIEERD OF AAN DERDEN TER INZAGE GEGEVEN WORDEN, ZONDER VOORAFGAANDE SCHRIFTELIJKE TOESTEMMING VAN KRAKER TRAILERS B.V.



TEKENINGNUMMER  
8004172

REVISIE  
B

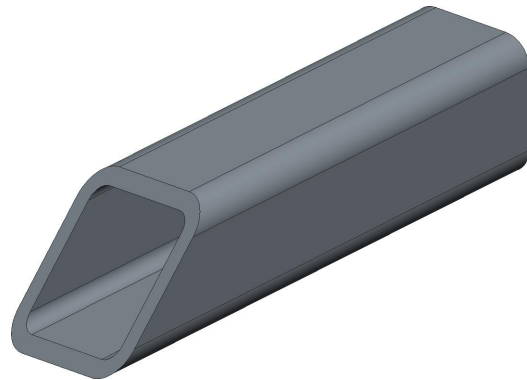
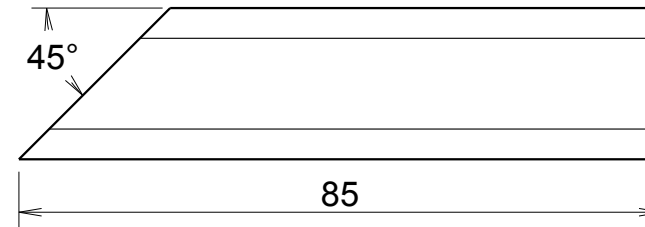
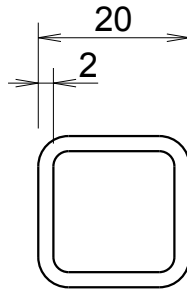
OMSCHRIJVING  
ZEILUITHOUDER DEEL 1

PROJECTNUMMER

BLAD  
2-2

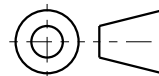
# S T U K L I J S T

POS.	AANT.	ARTIKELNR.	TEKENINGNR.	REV.	EXTERNE OMSCHRIJVING
1	1		8004168	A	KOKER 1 TBV. ZEILUITHOUDER
2	1		8004169	A	KOKER 1 TBV. ZEILUITHOUDER
3	1		8004170	A	KOKER 1 TBV. ZEILUITHOUDER
4	1		8004171	A	ROND TBV. ZEILUITHOUDER
5	1		8004175	A	AFDICHTPLAATJE ZEILUITHOUDER



VAARTWIJK 7  
4571 SV AXEL  
TEL: +31 (0)115-561740  
FAX: +31 (0)115-564661  
www.krakertrailers.eu

AMERIKAANSE PROJECTIE



SCHAAL: 1:1  
MAATEENHEID: mm

OMSCHRIJVING:

**KOKER 1 TBV. ZEILUITHOUDER**

RUWHEID  
VOLGENS NEN 3634

MATERIAAL:  
**S235JRG2**

GETEKEND:  
INLEZEN ERP:

ALGEMENE TOLERANTIES  
VOLGENS ISO 2768-mK

MASSA:  
0,1 KG

**P. MOORTHAMER**  
NO

BEHANDELING:

ARTIKELNUMMER:

TEKENINGNUMMER:  
**8004168**

VORM- EN PLAATSTOLERANTIES  
VOLGENS NEN-ISO 1101

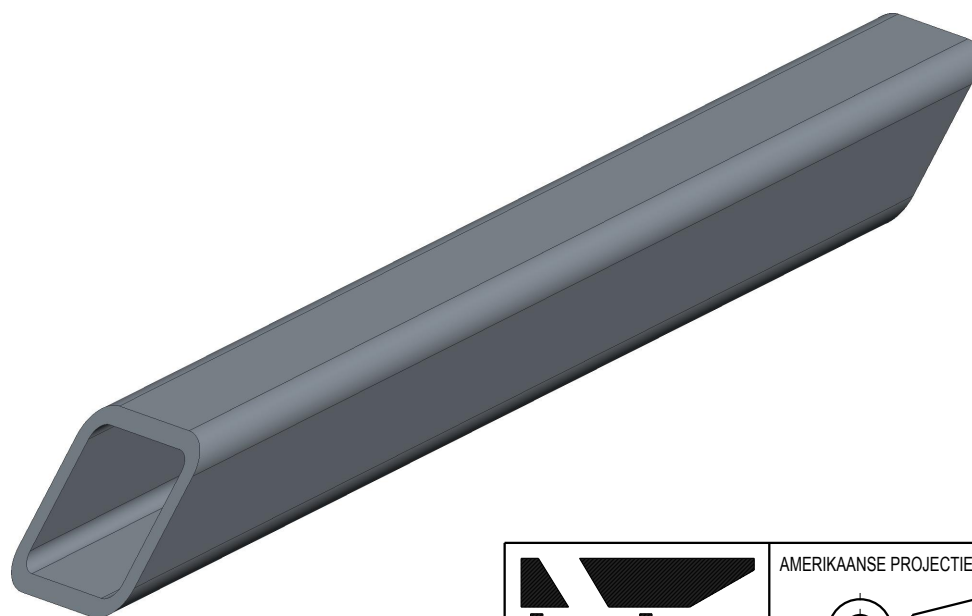
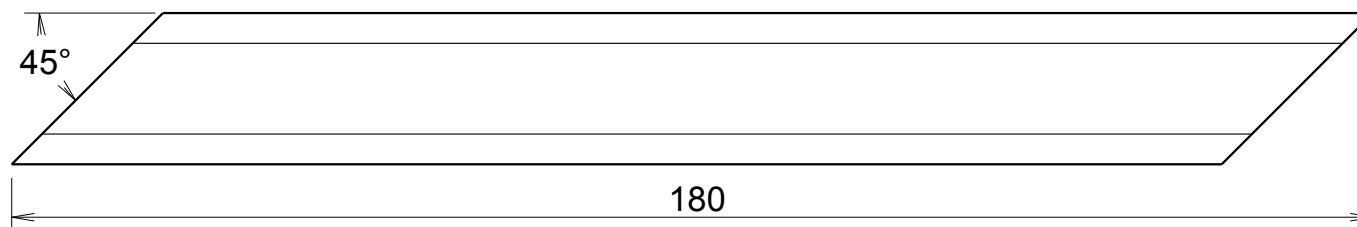
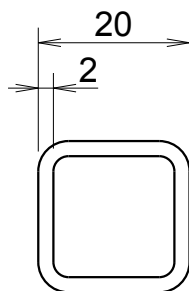
BLAD:  
1-1

**A4**

REVISIE:  
A

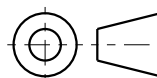
STATUS: **Released**

DEZE TEKENING BLIJFT EIGENDOM VAN KRAKER TRAILERS B.V. EN MAG NIET GEHEEL OF GEDEELTELIJK GEBRUIKT, GEKOPIEERD OF AAN DERDEN TER INZAGE GEGEVEN WORDEN, ZONDER VOORAFGAANDE SCHRIFTELIJKE TOESTEMMING VAN KRAKER TRAILERS B.V.



VAARTWIJK 7  
4571 SV AXEL  
TEL: +31 (0)115-561740  
FAX: +31 (0)115-564661  
www.krakertrailers.eu

AMERIKAANSE PROJECTIE



SCHAAL: 1:1  
MAATEENHEID: mm

OMSCHRIJVING:  
**KOKER 1 TBV. ZEILUITHOUDER**

RUWHEID  
VOLGENS NEN 3634

MATERIAAL:  
**S235JRG2**

GETEKEND:  
INLEZEN ERP:

ALGEMENE TOLERANTIES  
VOLGENS ISO 2768-mK

**P. MOORTHAMER**  
**NO**

MASSA:  
**0,2 KG**

BEHANDELING:

VORM- EN PLAATSTOLERANTIES  
VOLGENS NEN-ISO 1101

ARTIKELNUMMER:

TEKENINGNUMMER:  
**8004169**

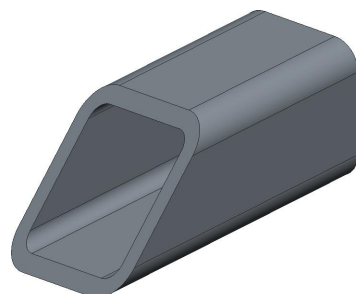
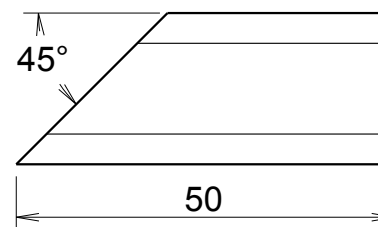
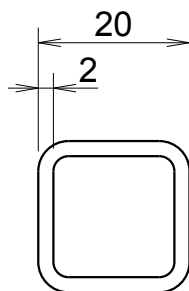
BLAD:  
1-1

**A4**

REVISIE:  
**A**

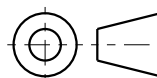
STATUS: **Released**

DEZE TEKENING BLIJFT EIGENDOM VAN KRAKER TRAILERS B.V. EN MAG NIET GEHEEL OF GEDEELTELIJK GEBRUIKT, GEKOPIEERD OF AAN DERDEN TER INZAGE GEGEVEN WORDEN, ZONDER VOORAFGAANDE SCHRIFTELIJKE TOESTEMMING VAN KRAKER TRAILERS B.V.



VAARTWIJK 7  
4571 SV AXEL  
TEL: +31 (0)115-561740  
FAX: +31 (0)115-564661  
www.krakertrailers.eu

AMERIKAANSE PROJECTIE



SCHAAL: 1:1  
MAATEENHEID: mm

OMSCHRIJVING:  
**KOKER 1 TBV. ZEILUITHOUDER**

RUWHEID  
VOLGENS NEN 3634

ALGEMENE TOLERANTIES  
VOLGENS ISO 2768-mK

VORM- EN PLAATSTOLERANTIES  
VOLGENS NEN-ISO 1101

MATERIAAL:  
S235JRG2

MASSA:  
0,0 KG

BEHANDELING:

BLAD:  
1-1

GETEKEND: P. MOORTHAMER

ARTIKELNUMMER:

**A4**

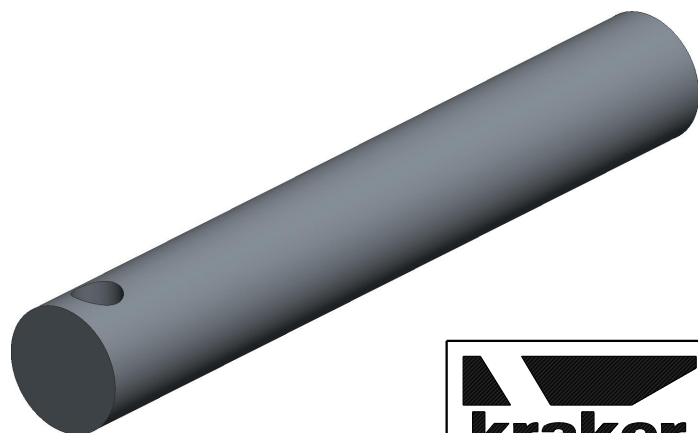
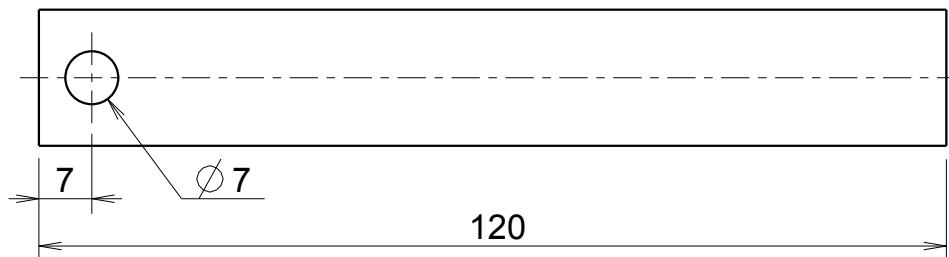
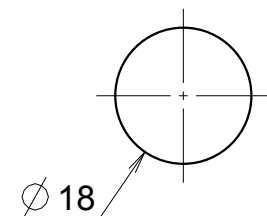
INLEZEN ERP: NO

TEKENINGNUMMER:  
8004170

REVISIE:  
A

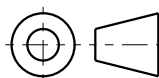
DEZE TEKENING BLIJFT EIGENDOM VAN KRAKER TRAILERS B.V. EN MAG NIET GEHEEL OF GEDEELTELIJK GEBRUIKT, GEKOPIEERD OF AAN DERDEN TER INZAGE GEGEVEN WORDEN, ZONDER VOORAFGAANDE SCHRIFTELIJKE TOESTEMMING VAN KRAKER TRAILERS B.V.

STATUS: **Released**



VAARTWIJK 7  
4571 SV AXEL  
TEL: +31 (0)115-561740  
FAX: +31 (0)115-564661  
www.krakertrailers.eu

AMERIKAANSE PROJECTIE



SCHAAL: 1:1  
MAATEENHEID: mm

OMSCHRIJVING:

**ROND TBV. ZEILUITHOUDER**

RUWHEID  
VOLGENS NEN 3634

MATERIAAL:  
**S235JRG2**

GETEKEND:  
INLEZEN ERP:

ALGEMENE TOLERANTIES  
VOLGENS ISO 2768-mK

**P. MOORTHAMER**

**NO**

MASSA:  
**0,2 KG**

BEHANDELING:

ARTIKELNUMMER:

VORM- EN PLAATSTOLERANTIES  
VOLGENS NEN-ISO 1101

TEKENINGNUMMER:  
**8004171**

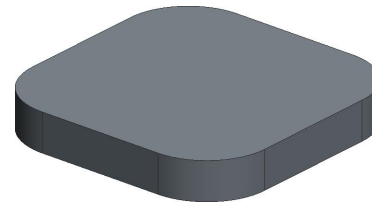
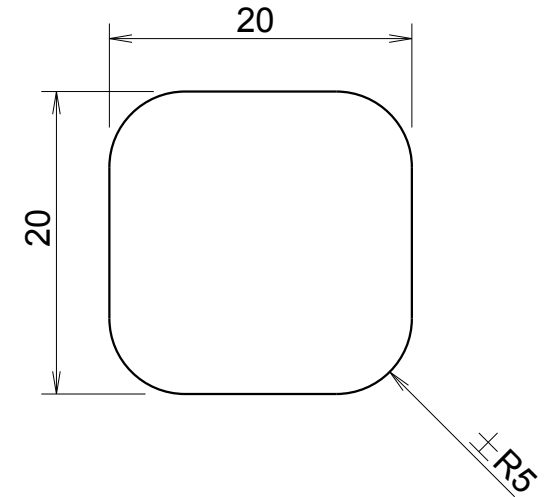
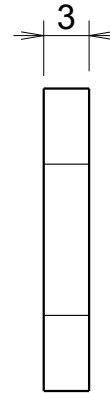
BLAD:  
1-1

**A4**

REVISIE:  
**A**

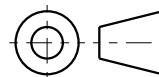
STATUS: **Released**

DEZE TEKENING BLIJFT EIGENDOM VAN KRAKER TRAILERS B.V. EN MAG NIET GEHEEL OF GEDEELTELIJK GEBRUIKT, GEKOPIEERD OF AAN DERDEN TER INZAGE GEGEVEN WORDEN, ZONDER VOORAFGAANDE SCHRIFTELIJKE TOESTEMMING VAN KRAKER TRAILERS B.V.



VAARTWIJK 7  
4571 SV AXEL  
TEL: +31 (0)115-561740  
FAX: +31 (0)115-564661  
www.krakertrailers.eu

AMERIKAANSE PROJECTIE



SCHAAL: 2:1  
MAATEENHEID: mm

OMSCHRIJVING:

**AFDICHTPLAATJE ZEILUITHOUDER**

RUWHEID  
VOLGENS NEN 3634

MATERIAAL:  
**S235JRG2**

GETEKEND:  
INLEZEN ERP:

ALGEMENE TOLERANTIES  
VOLGENS ISO 2768-mK

**P. MOORTHAMER**

**NO**

MASSA:  
0,0 KG

BEHANDELING:

-

VORM- EN PLAATSTOLERANTIES  
VOLGENS NEN-ISO 1101

ARTIKELNUMMER:

**8004175**

STATUS:

BLAD:  
1-1

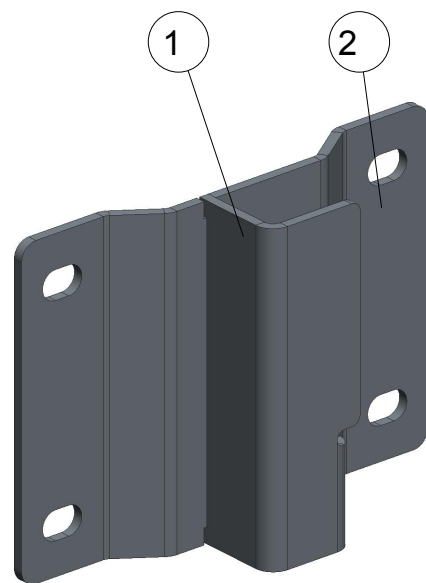
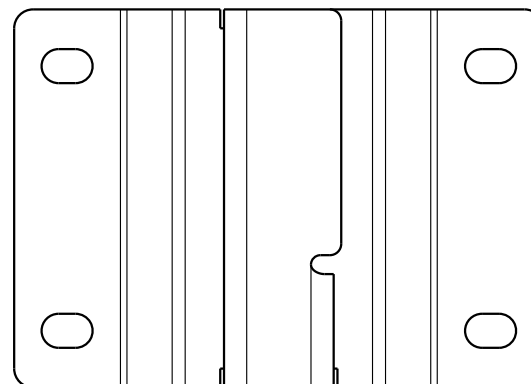
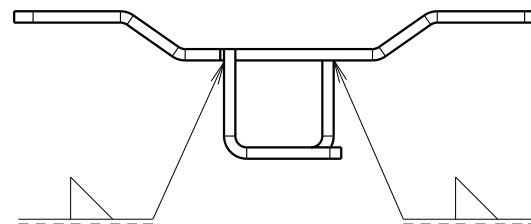
**A4**

REVISIE:  
**A**

**Released**

DEZE TEKENING BLIJFT EIGENDOM VAN KRAKER TRAILERS B.V. EN MAG NIET GEHEEL OF GEDEELTELIJK GEBRUIKT, GEKOPIEERD OF AAN DERDEN TER INZAGE GEGEVEN WORDEN, ZONDER VOORAFGAANDE SCHRIFTELIJKE TOESTEMMING VAN KRAKER TRAILERS B.V.



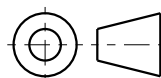


# STUKLIJST

POS.	AANT.	ARTIKELNR.	TEKENINGNR.	REV.	EXTERNE OMSCHRIJVING	ERP
1	1		5020752	A	GEZETTE KOKER	NO
2	1		8004174	C	ACHTERPLAAT KOKER ZEILUITHOUDER	NO



AMERIKAANSE PROJECTIE



SCHAAL: 1:2  
 MAATEENHEID: mm

RUWHEID VOLGENS NEN 3634

ALGEMENE TOLERANTIES VOLGENS ISO 2768-mK

VORM- EN PLAATSTOLERANTIES VOLGENS NEN-ISO 1101

MATERIAAL:	MASSA: 0,5 KG	BEHANDELING: DRUM GALVANISED	BLAD: 1-1
------------	---------------	------------------------------	-----------

GETEKEND: P. MOORTHAMER	ARTIKELNUMMER: A4
INLEZEN ERP: NO	

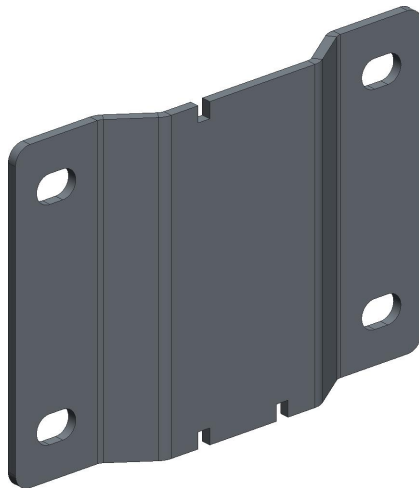
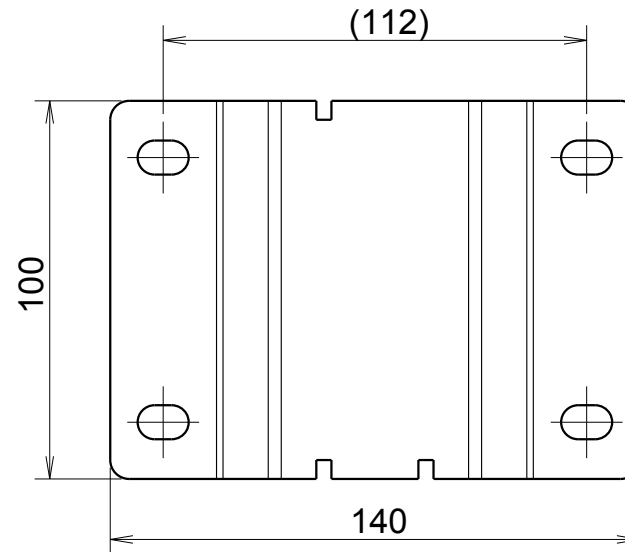
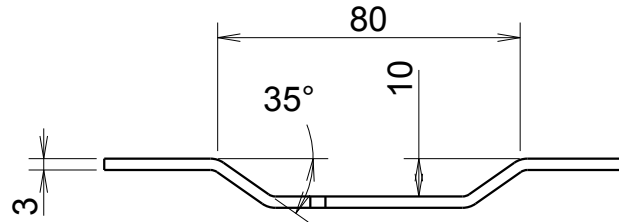
OMSCHRIJVING: ZEILUITHOUDER DEEL 2	TEKENINGNUMMER: 8004173	REVISIE: E
------------------------------------	-------------------------	------------

DEZE TEKENING BLIJFT EIGENDOM VAN KRAKER TRAILERS B.V. EN MAG NIET GEHEEL OF GEDEELTELJK GEBRUIKT, GEKOPIEERD OF AAN DERDEN TER INZAGE GEGEVEN WORDEN, ZONDER VOORAFGAANDE SCHRIFTELIJKE TOESTEMMING VAN KRAKER TRAILERS B.V.

STATUS: Released

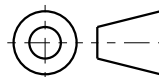
OPMERKING(EN):  
 \* SCHERPE KANTEN AFBRAMEN

VAARTWIJK 7  
 4571 SV AXEL  
 TEL: +31 (0)115-561740  
 FAX: +31 (0)115-564661  
 www.krakertrailers.eu



VAARTWIJK 7  
4571 SV AXEL  
TEL: +31 (0)115-561740  
FAX: +31 (0)115-564661  
www.krakertrailers.eu

AMERIKAANSE PROJECTIE



SCHAAL: 1:2  
MAATEENHEID: mm

OMSCHRIJVING:

**ACHTERPLAAT KOKER ZEILUITHOUDER**

RUWHEID  
VOLGENS NEN 3634

MATERIAAL:  
S235JRG2

GETEKEND:  
INLEZEN ERP:

ALGEMENE TOLERANTIES  
VOLGENS ISO 2768-mK

P. MOORTHAMER  
NO

MASSA:  
0,3 KG

BEHANDELING:

VORM- EN PLAATSTOLERANTIES  
VOLGENS NEN-ISO 1101

ARTIKELNUMMER:

TEKENINGNUMMER:  
8004174

STATUS:

BLAD:  
1-2

**A4**

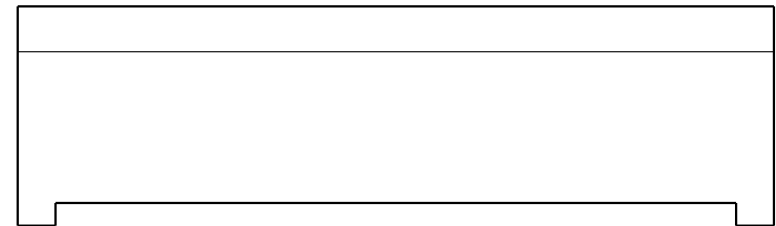
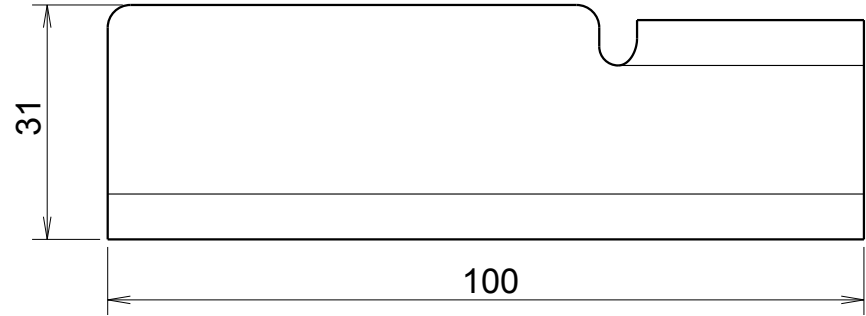
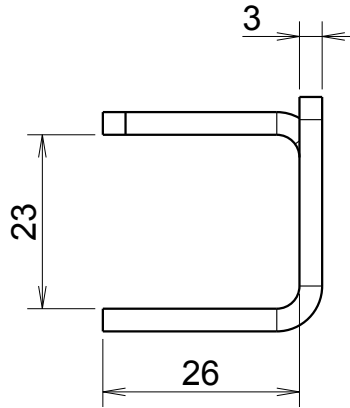
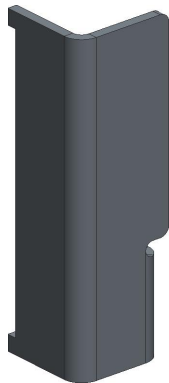
REVISIE:  
C

**Released**

DEZE TEKENING BLIJFT EIGENDOM VAN KRAKER TRAILERS B.V. EN MAG NIET GEHEEL OF GEDEELTELIJK GEBRUIKT, GEKOPIEERD OF AAN DERDEN TER INZAGE GEGEVEN WORDEN, ZONDER VOORAFGAANDE SCHRIFTELIJKE TOESTEMMING VAN KRAKER TRAILERS B.V.


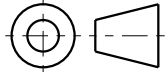
PROJECTNR.:

MAAT:	0-6	30-120	400-1200	2000-4000	4000-8000	8000-12000	12000-16000			
TOL.:	± 0,2	± 0,5	± 0,8	± 1,2	± 2,0	± 3,0	± 4,0	± 5,0	± 6,0	± 7,0



REMARK(S):

- \* SEE ATTACHMENT FOR FLAT PATTERN
- \* REMOVE SHARP EDGES

 VAARTWIJK 7 4571 SV AXEL TEL: +31 (0)115-561740 FAX: +31 (0)115-564661 www.krakertrailers.eu	AMERIKAANSE PROJECTIE		RUWHEID VOLGENS NEN 3634		MAATTOLERANTIES ALS IN TABEL (TENZIJ ANDERS VERMELD)		VORM- EN PLAATSTOLERANTIES VOLGENS NEN-ISO 1101		
	 SCHAAL: 1:1 MAATEENHEID: mm		MATERIAAL: S235JRG2		MASSA: 0,1 KG		BEHANDELING: -		BLAD: 1-2
OMSCHRIJVING: GEZETTE KOKER			GETEKEND: P. MOORTHAMER			ARTIKELNUMMER:			A4
			GECONTROLEERD: -			TEKENINGNUMMER: 5020752			REVISIE: A
DEZE TEKENING BLIJFT EIGENDOM VAN KRAKER TRAILERS B.V. EN MAG NIET GEHEEL OF GEDEELTELIJK GEBRUIKT, GEKOPIEERD OF AAN DERDEN TER INZAGE GEGEVEN WORDEN, ZONDER VOORAFGAANDE SCHRIFTELIJKE TOESTEMMING VAN KRAKER TRAILERS B.V.						STATUS: Released			