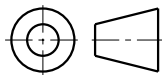


OPMERKING(EN):
* SCHERPE KANTEN AFBRAMEN



VAARTWIJK 7
4571 SV AXEL
TEL: +31 (0)115-561740
FAX: +31 (0)115-564661
www.krakertrailers.eu

AMERIKAANSE PROJECTIE



SCHAAL: 1:5
MAATEENHEID: mm

OMSCHRIJVING:
ZEILSLINGER STAAL

DEZE TEKENING BLIJFT EIGENDOM VAN KRAKER TRAILERS B.V. EN MAG NIET GEHEEL OF GEDEELTELIJK GEBRUIKT, GEKOPIEERD OF AAN DERDEN TER INZAGE GEGEVEN WORDEN, ZONDER VOORAFGAANDE SCHRIFTELIJKE TOESTEMMING VAN KRAKER TRAILERS B.V.

RUWHEID VOLGENS NEN 3634

MATERIAAL:

GETEKEND:

INLEZEN ERP:

ALGEMENE TOLERANTIES VOLGENS ISO 2768-mk

MASSA:

2.8 KG

BEHANDELING:

HOT DIP ZINC PLATED

P. MOORTHAMER

YES

VORM- EN PLAATSTOLERANTIES VOLGENS NEN-ISO 1101

BLAD:

1-2

ARTIKELNUMMER:

5006545

TEKENINGNUMMER:

5006545

REVISIE:

B

STATUS:

Released



TEKENINGNUMMER
5006545

REVISIE
-

OMSCHRIJVING
ZEILSLINGER STAAL

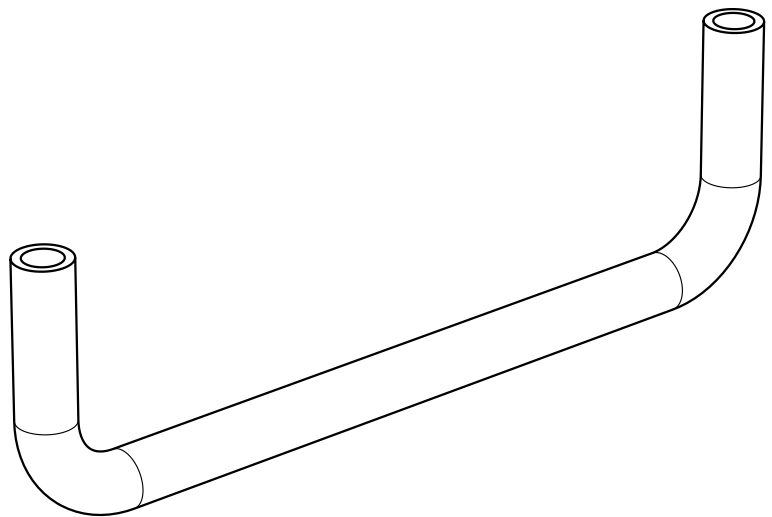
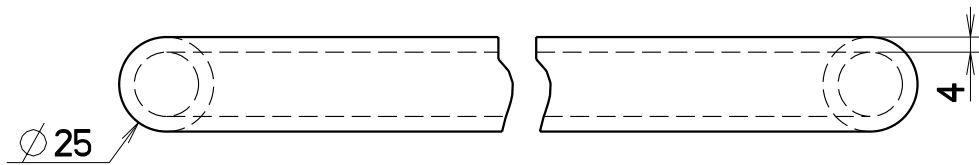
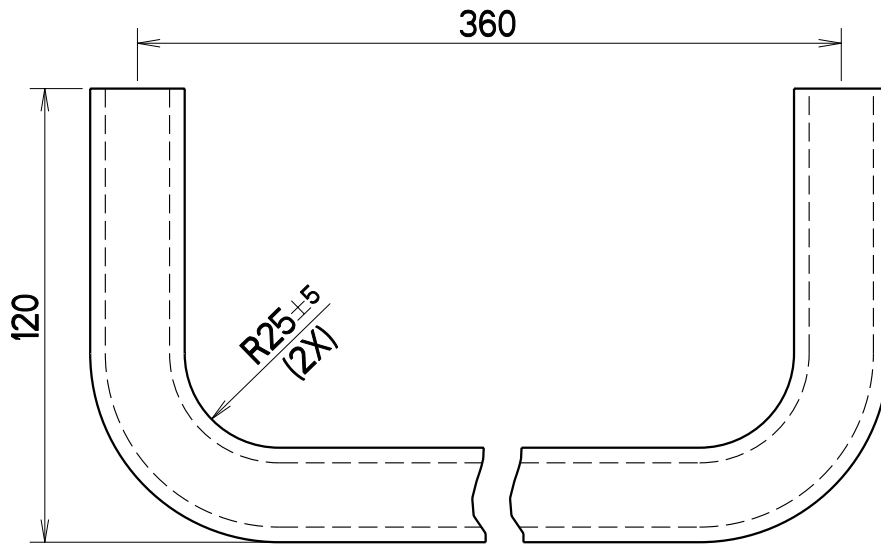
PROJECTNUMMER
BLAD
2-3

S T U K L I J S T

POS.	AANT.	ARTIKELNR.	TEKENINGNR.	REV.	EXTERNE OMSCHRIJVING
1	1		5006546	-	ZWENGEL STALEN ZEILSLINGER
2	2		8003405	-	KOKER ZEILSLINGER
3	1		8003406	-	STRIP ZEILSLINGER

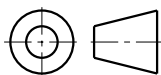
MAAT:	0-6	6-30	30-120	120-400	400-1000	1000-2000	2000-4000	4000-8000	8000-12000	12000-16000
TOL.:	±0.2	±0.5	±0.8	±1.2	±2.0	±3.0	±4.0	±5.0	±6.0	±7.0

PROJECTNR.:



VAARTWIJK 7
4571 SV AXEL
TEL: +31 (0)115-561740
FAX: +31 (0)115-564661
www.krakertrailers.eu

AMERIKAANSE PROJECTIE



SCHAAL: 1:2
MAATEENHEID: mm

OMSCHRIJVING:

ZWINGEL STALEN ZEILSLINGER

DEZE TEKENING BLIJFT EIGENDOM VAN KRAKER TRAILERS B.V. EN MAG NIET GEHEEL OF GEDEELTELIJK GEBRUIKT, GEKOPIEERD OF AAN DERDEN TER INZAGE GEGEVEN WORDEN, ZONDER VOORAFGAANDE SCHRIFTELIJKE TOESTEMMING VAN KRAKER TRAILERS B.V.

RUWHEID VOLGENS NEN 3634

MATERIAAL:
S235JRG2

GETEKEND: P. MOORTHAMER
GECONTROLEERD: -

MAATTOLERANTIES ALS IN TABEL (TENZIJ ANDERS VERMELD)

MASSA: 1,1 KG

BEHANDELING: -

VORM- EN PLAATSTOLERANTIES VOLGENS NEN-ISO 1101

BLAD: 1-1

ARTIKELNUMMER:

A4

TEKENINGNUMMER:

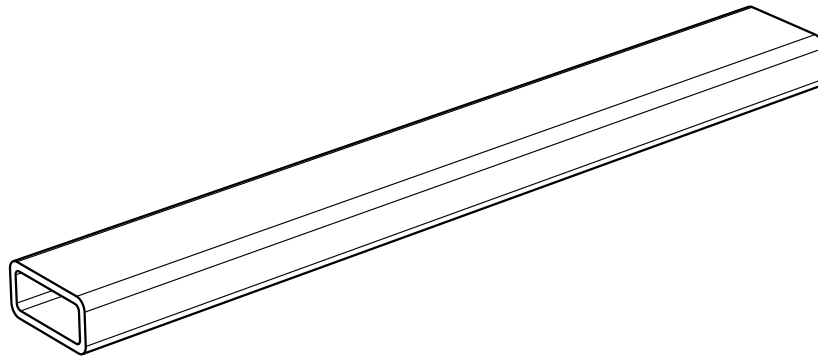
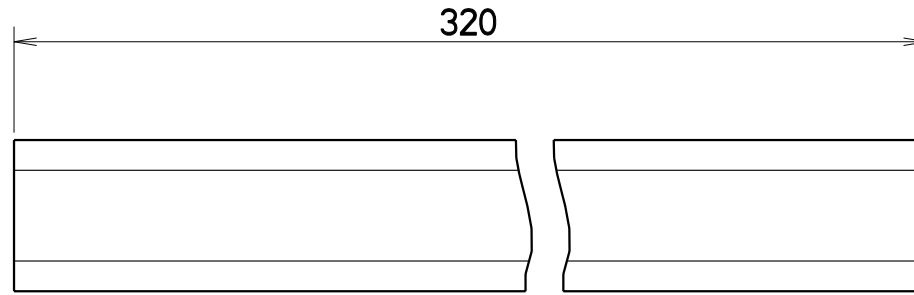
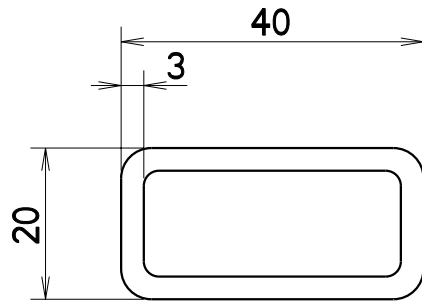
5006546

REVISIE:

STATUS:

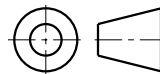
PROJECTNR.:

MAAT:	0-6	±0.2	6-30	±0.5	30-120	±0.8	120-400	±1.2	400-1000	±2.0	1000-2000	±3.0	2000-4000	±4.0	4000-8000	±5.0	8000-12000	±6.0	12000-16000	±7.0
TOL.:																				



VAARTWIJK 7
4571 SV AXEL
TEL: +31 (0)115-561740
FAX: +31 (0)115-564661
www.krakertrailers.eu

AMERIKAANSE PROJECTIE



SCHAAL: 1:1
MAATEENHEID: mm

OMSCHRIJVING:
KOKER ZEILSLINGER

DEZE TEKENING BLIJFT EIGENDOM VAN KRAKER TRAILERS B.V. EN MAG NIET GEHEEL OF GEDEELTELIJK GEBRUIKT, GEKOPIEERD OF AAN DERDEN TER INZAGE GEGEVEN WORDEN, ZONDER VOORAFGAANDE SCHRIFTELIJKE TOESTEMMING VAN KRAKER TRAILERS B.V.

RUWHEID VOLGENS NEN 3634

MATERIAAL:
S235JRG2

GETEKEND:

GECONTROLEERD:

MAATTOLERANTIES ALS IN TABEL (TENZIJ ANDERS VERMELD)

MASSA: 0.8 KG

P. MOORTHAMER

-

BEHANDELING:

-

VORM- EN PLAATSTOLERANTIES VOLGENS NEN-ISO 1101

ARTIKELNUMMER:

TEKENINGNUMMER:

8003405

STATUS:

BLAD:
1-1

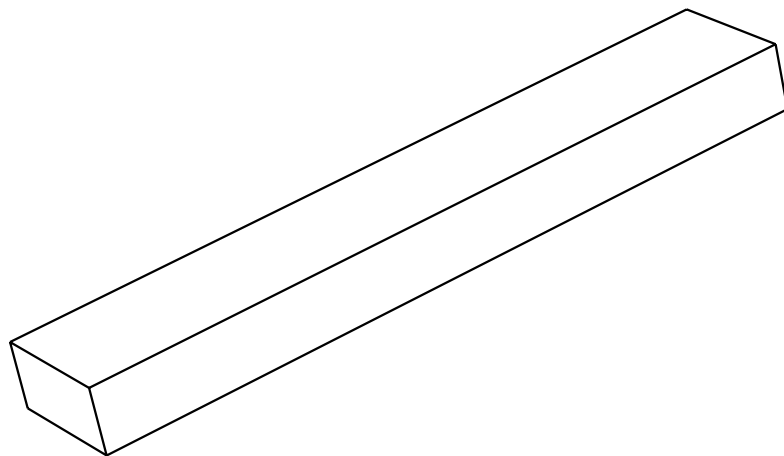
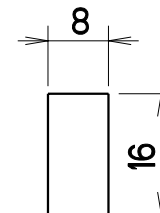
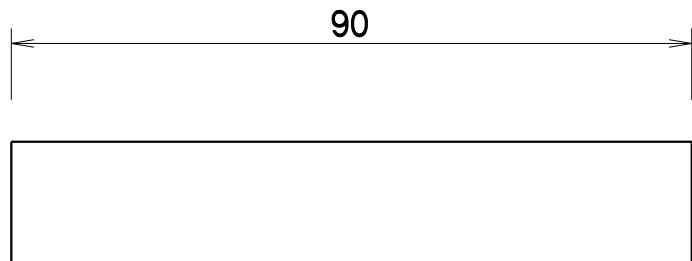
A4

REVISIE:

-

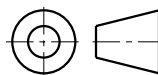
Design

REV A HOOGTE AANGEPAST, HOOGTE WAS 20



VAARTWIJK 7
4571 SV AXEL
TEL: +31 (0)115-561740
FAX: +31 (0)115-564661
www.krakertrailers.eu

AMERIKAANSE PROJECTIE



SCHAAL: 1:1
MAATEENHEID: mm

OMSCHRIJVING:

STRIP ZEISLINGER

DEZE TEKENING BLIJFT EIGENDOM VAN KRAKER TRAILERS B.V. EN MAG NIET GEHEEL OF GEDEELTELIJK GEBRUIKT, GEKOPIEERD OF AAN DERDEN TER INZAGE GEGEVEN WORDEN, ZONDER VOORAFGAANDE SCHRIFTELIJKE TOESTEMMING VAN KRAKER TRAILERS B.V.

RUWHEID VOLGENS NEN 3634

MATERIAAL:
S235JRG2

GETEKEND: P. MOORTHAMER
INLEZEN ERP: NO

ALGEMENE TOLERANTIES VOLGENS ISO 2768-mK

MASSA: 0,1 KG

BEHANDELING: -

VORM- EN PLAATSTOLERANTIES VOLGENS NEN-ISO 1101

ARTIKELNUMMER:

8003406

STATUS:

BLAD: 1-1

A4

REVISIE:

A

Released