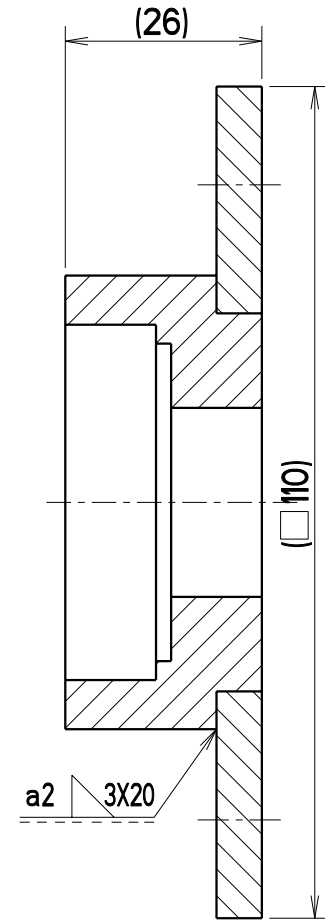
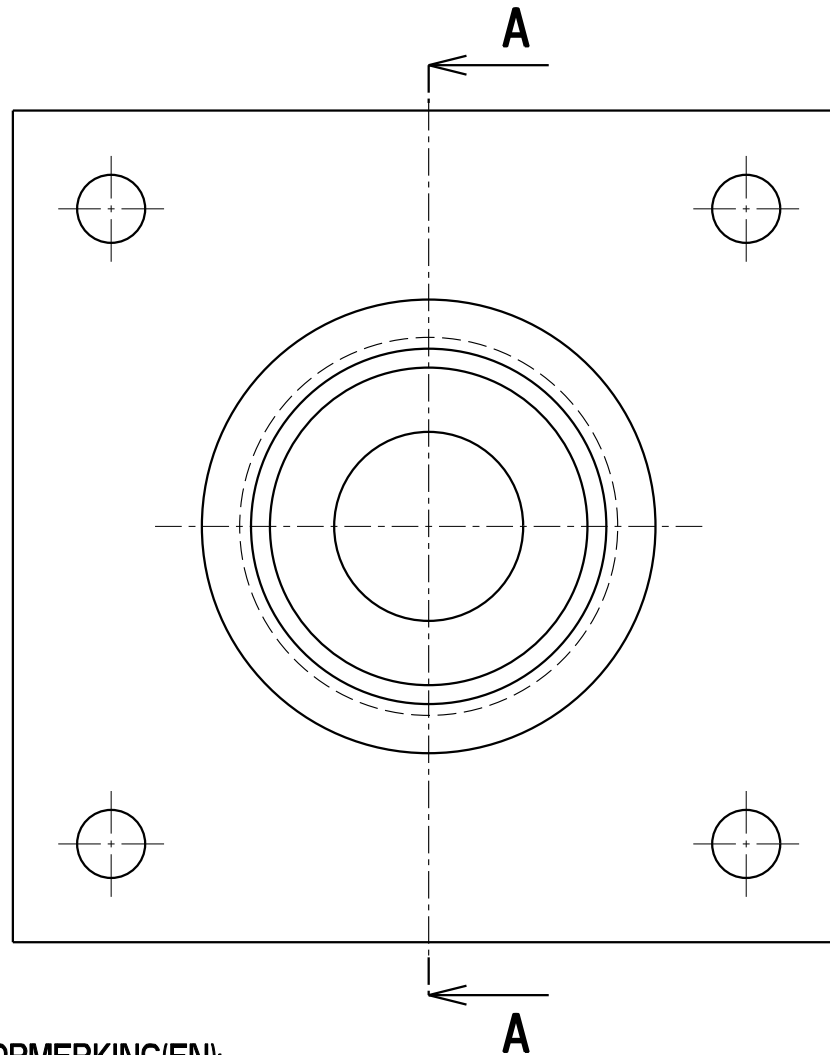
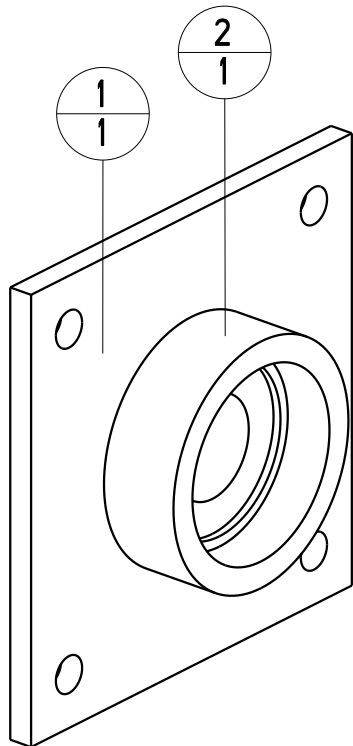


PROJECTNR.:

MAAT:	0-6	±0.2	6-30	±0.5	30-120	±0.8	120-400	±1.2	400-1000	±2.0	1000-2000	±3.0	2000-4000	±4.0	4000-8000	±5.0	8000-12000	±6.0	12000-16000	±7.0
TOL.:																				



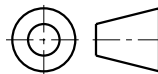
SECTION A-A

OPMERKING(EN):  
\* SCHERPE KANTEN AFBRAMEN



VAARTWIJK 7  
4571 SV AXEL  
TEL: +31 (0)115-561740  
FAX: +31 (0)115-564661  
www.krakertrailers.nl

AMERIKAANSE PROJECTIE



SCHAAL: 1:1  
MAATEENHEID: mm

OMSCHRIJVING:  
**LAGERPLAAT VLOERZEIL**

DEZE TEKENING BLIJFT EIGENDOM VAN KRAKER TRAILERS B.V. EN MAG NIET GEHEEL OF GEDEELTELIJK GEBRUIKT, GEKOPIEERD OF AAN DERDEN TER INZAGGE GEGEVEN WORDEN, ZONDER VOORAFGAANDE SCHRIFTELIJKE TOESTEMMING VAN KRAKER TRAILERS B.V.

RUWHEID VOLGENS NEN 3634

MATERIAAL:

GETEKEND: C. HAGE

GECONTROLEERD: -

MAATTOLERANTIES ALS IN TABEL (TENZIJ ANDERS VERMELD)

MASSA: 0.8 KG

BEHANDELING: -

ARTIKELNUMMER: 5000807

TEKENINGNUMMER: 8000389

REVISIE: -

STATUS: Design

VORM- EN PLAATSTOLERANTIES VOLGENS NEN-ISO 1101

BLAD: 1-3

A4

REVISIE: -

STATUS: Design



TEKENINGNUMMER  
**8000389**

REVISIE  
**-**

OMSCHRIJVING  
**LAGERPLAAT VLOERZEIL**

PROJECTNUMMER

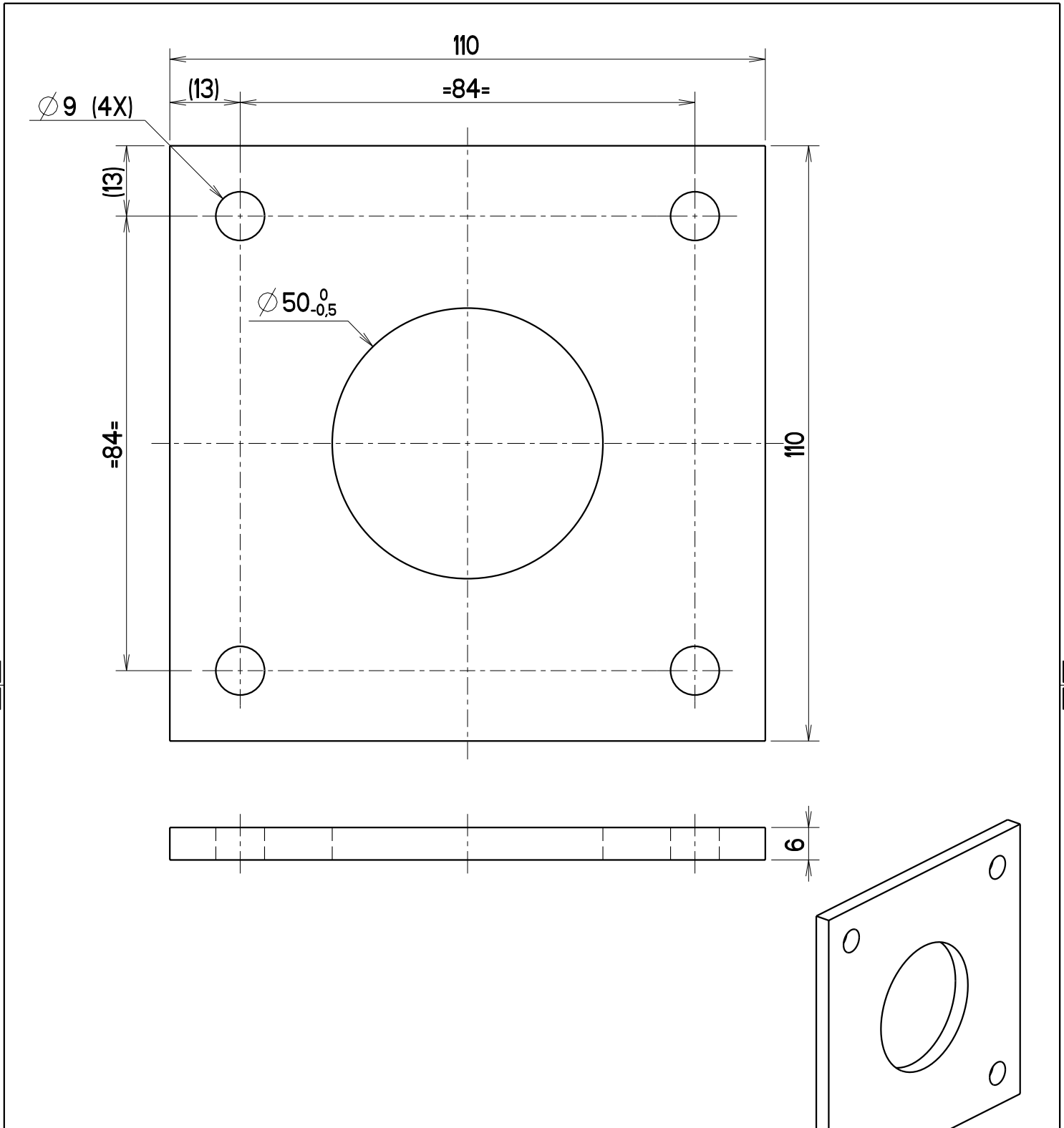
BLAD  
**2-3**

## STUKLIJST

POS.	AANT.	ARTIKELNR.	TEKENINGNR.	REV.	EXTERNE OMSCHRIJVING
1	1	50XXXXX	8000390	-	MONTAGEPLAAT LAGERPLAAT
2	1	50XXXXX	8000391	-	BUS LAGERPLAAT

MAAT:	0-6	6-30	30-120	120-400	400-1000	1000-2000	2000-4000	4000-8000	8000-12000	12000-16000
TOL.:	±0.2	±0.5	±0.8	±1.2	±2.0	±3.0	±4.0	±5.0	±6.0	±7.0

PROJECTNR.:

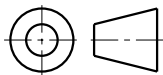


OPMERKING(EN):  
\* SCHERPE KANTEN AFBRAMEN



VAARTWIJK 7  
4571 SV AXEL  
TEL: +31 (0)115-561740  
FAX: +31 (0)115-564661  
www.krakertrailers.nl

AMERIKAANSE PROJECTIE



SCHAAL: 1:1  
MAATEENHEID: mm

OMSCHRIJVING:

**MONTAGEPLAAT LAGERPLAAT**

DEZE TEKENING BLIJFT EIGENDOM VAN KRAKER TRAILERS B.V. EN MAG NIET GEHEEL OF GEDEELTELIJK GEBRUIKT, GEKOPIEERD OF AAN DERDEN TER INZAGE GEGEVEN WORDEN, ZONDER VOORAFGAANDE SCHRIFTELIJKE TOESTEMMING VAN KRAKER TRAILERS B.V.

RUWHEID VOLGENS NEN 3634

MATERIAAL:  
RVS1.4301

GETEKEND: C. HAGE  
GECONTROLEERD: -

MAATTOLERANTIES ALS IN TABEL (TENZIJ ANDERS VERMELD)

MASSA: 0.5 KG

BEHANDELING: -

C. HAGE

-

VORM- EN PLAATSTOLERANTIES VOLGENS NEN-ISO 1101

BLAD: 1-2

ARTIKELNUMMER:  
50XXXXX

**A4**

TEKENINGNUMMER:  
8000390

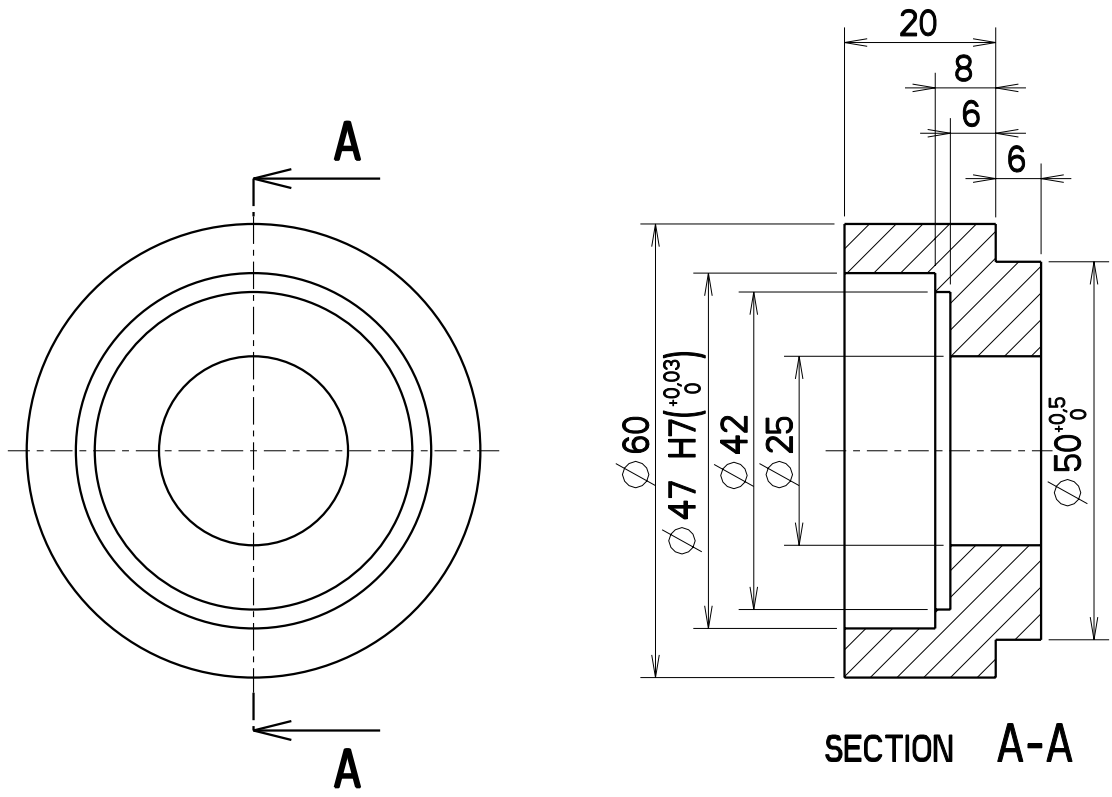
REVISIE:  
-

STATUS:

**Design**

MAAT:	0-6	6-30	30-120	120-400	400-1000	1000-2000	2000-4000	4000-8000	8000-12000	12000-16000
TOL.:	±0.2	±0.5	±0.8	±1.2	±2.0	±3.0	±4.0	±5.0	±6.0	±7.0

PROJECTNR.:



OPMERKING(EN):  
\* SCHERPE KANTEN AFBRAMEN

**kraker**

VAARTWIJK 7  
4571 SV AXEL  
TEL: +31 (0)115-561740  
FAX: +31 (0)115-564661  
www.krakertrailers.nl

AMERIKAANSE PROJECTIE 	RUWHEID VOLGENS NEN 3634	MAATTOLERANTIES ALS IN TABEL (TENZIJ ANDERS VERMELD)		VORM- EN PLAATSTOLERANTIES VOLGENS NEN-ISO 1101	
	MATERIAAL: RVS1.4301	MASSA: 0.3 KG	BEHANDELING: -		BLAD: 1-2
SCHAAL: 1:1 MAATEENHEID: mm	GETEKEND: C. HAGE	ARTIKELNUMMER: 50XXXXX		A4	
OMSCHRIJVING: <b>BUS LAGERPLAAT</b>	GECONTROLEERD: -	TEKENINGNUMMER: 8000391		REVISIE: -	
DEZE TEKENING BLIJFT EIGENDOM VAN KRAKER TRAILERS B.V. EN MAG NIET GEHEEL OF GEDEELTELIJK GEBRUIKT, GEKOPIEERD OF AAN DERDEN TER INZAGE GEGEVEN WORDEN, ZONDER VOORAFGAANDE SCHRIFTELIJKE TOESTEMMING VAN KRAKER TRAILERS B.V.				STATUS: Design	