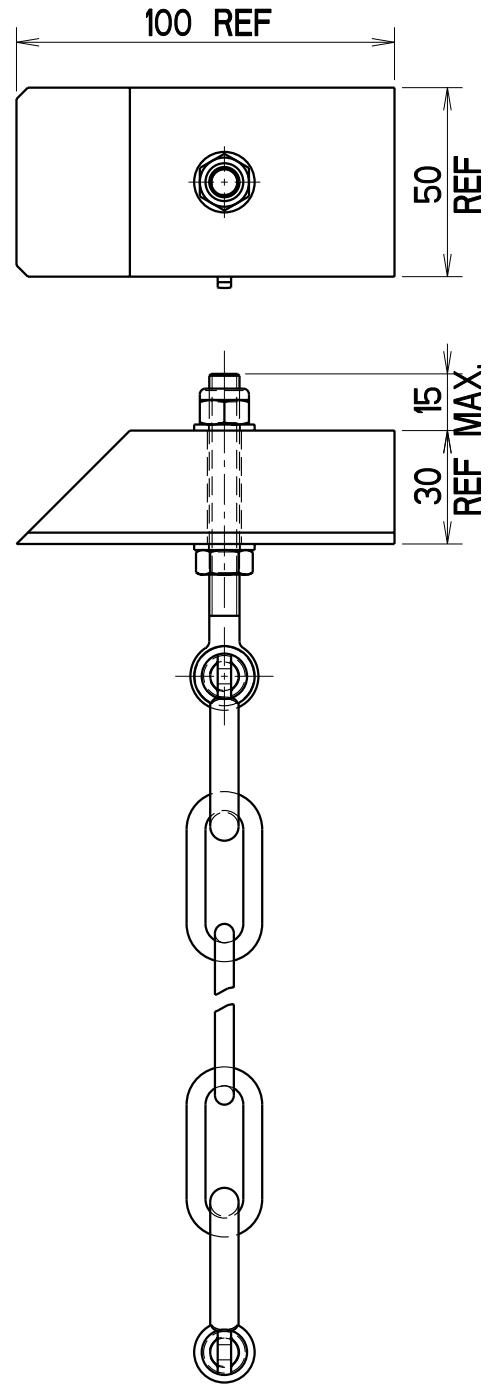
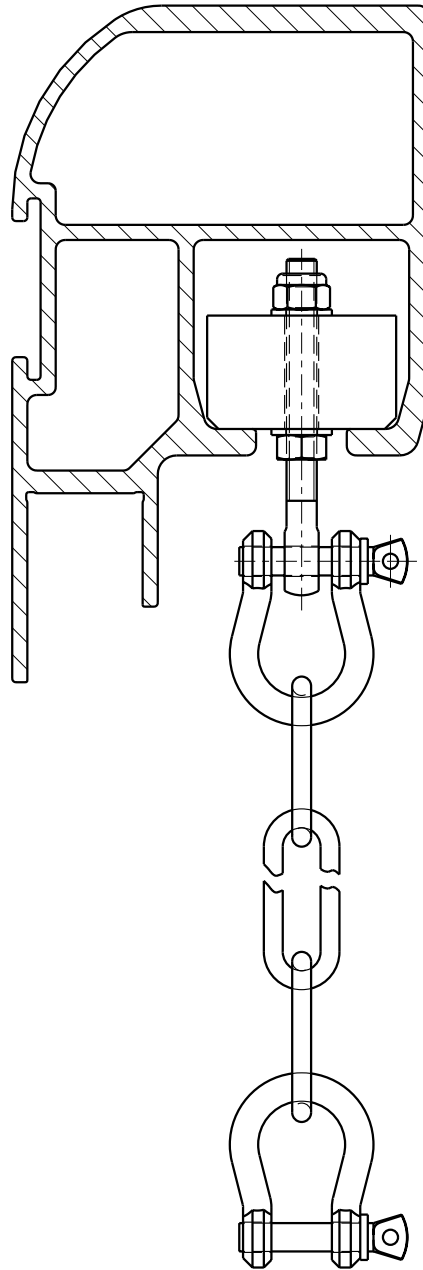
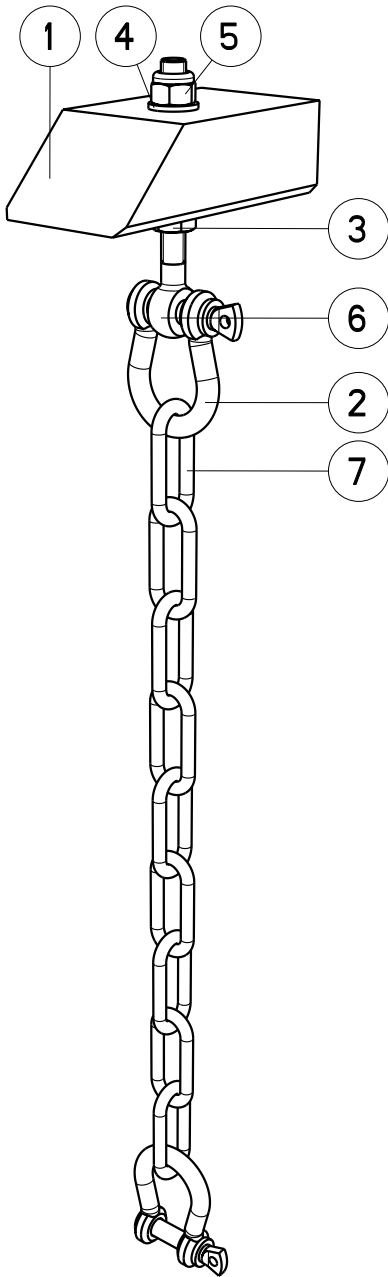


MAAT:	0-6	6-30	30-120	120-400	400-1000	1000-2000	2000-4000	4000-8000	8000-12000	12000-16000
TOL.:	±0.2	±0.5	±0.8	±1.2	±2.0	±3.0	±4.0	±5.0	±6.0	±7.0

PROJECTNR.:	-
KLANT:	-



7	TRB0002	KETTING LANGSCH. VERZ. 5MM/DIN763	-	1	315	0	STAAL	
6	BEV0719	M8X80 KNEVELSCHROEF ELVZ 4.6	-	1	0	0	STAAL	
5	BEV0564	M8 BORGMOER KLB	-	1	0	0	STAAL	
4	BEV0375	M8 ELVZ Sluitring	-	2	0	0	STAAL	
3	BEV0371	M8 ELVZ kl.8 Moer	-	1	0	0	STAAL	
2	BEV0227	M8 HARPSLUITING ELVZ	-	2	0	0	STAAL	
1	5000064	SCHOONMAAKBLOK KAAL	C	1	0	0	ERTALON-6-PLA	

POS	ART. NUMMER	OMSCHRIJVING	REV.	AANTAL	LENGTE	BREEDTE	MATERIAAL	WERKINSTRUCTIE	TEKENINGNR.
		AMERIKAANSE PROJECTIE	RUWHEID VOLGENS NEN 3634		MAATTOLERANTIES ALS IN TABEL (TENZIJ ANDERS VERMELD)		VORM- EN PLAATSTOLERANTIES VOLGENS NEN-ISO 1101		
		MATERIAAL:		MASSA:		OPMERKING:			
SCHAAL: 1:2		-		0,45		-			
MAAETEENHEID: MM		GETEKEND: F. DE KLERK		TEK. DATUM: 18-07-2005					
OMSCHRIJVING:		GECONTR.:		REV. DATUM: 22-05-2007					
VAARTWIJK 7 4571 SV AXEL TEL: +31 (0)115-561740 FAX: +31 (0)115-564661 www.krakertrailers.nl		SCHOONMAAKBLOK 100X50X30 COMPLEET				TEK. NR.: 5000168		REVISIE: A	
<small>DEZE TEKENING BLIJFT EIGENDOM VAN KRAKER TRAILERS B.V. EN MAG NIET GEHEEL OF GEDEELTELIJK GEBRUIKT, GEKOPIEERD OF AAN DERDEN TER INZAGE GEGEVEN WORDEN, ZONDER VOORAFGAANDE SCHRIFTELIJKE TOESTEMMING VAN KRAKER TRAILERS B.V.</small>		BLAD 1 VAN 1		A4S		PRO/ENGINEER®			