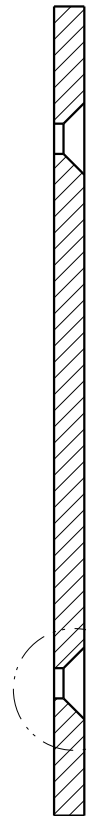
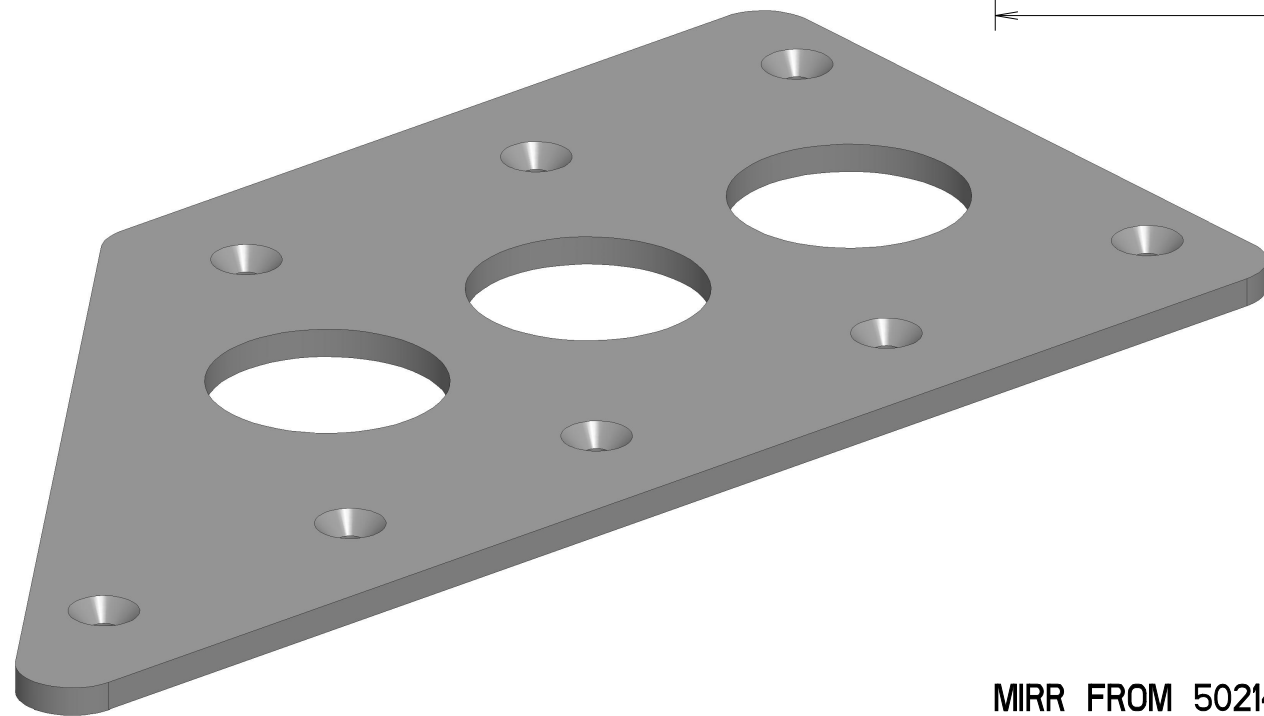
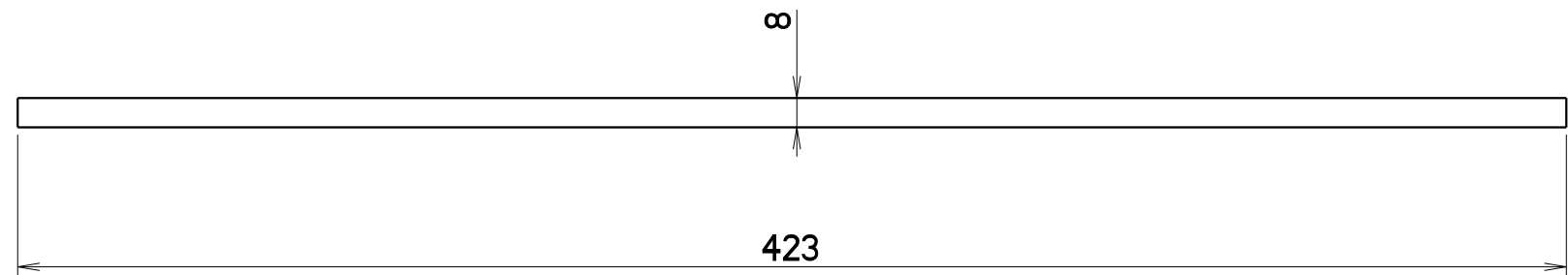
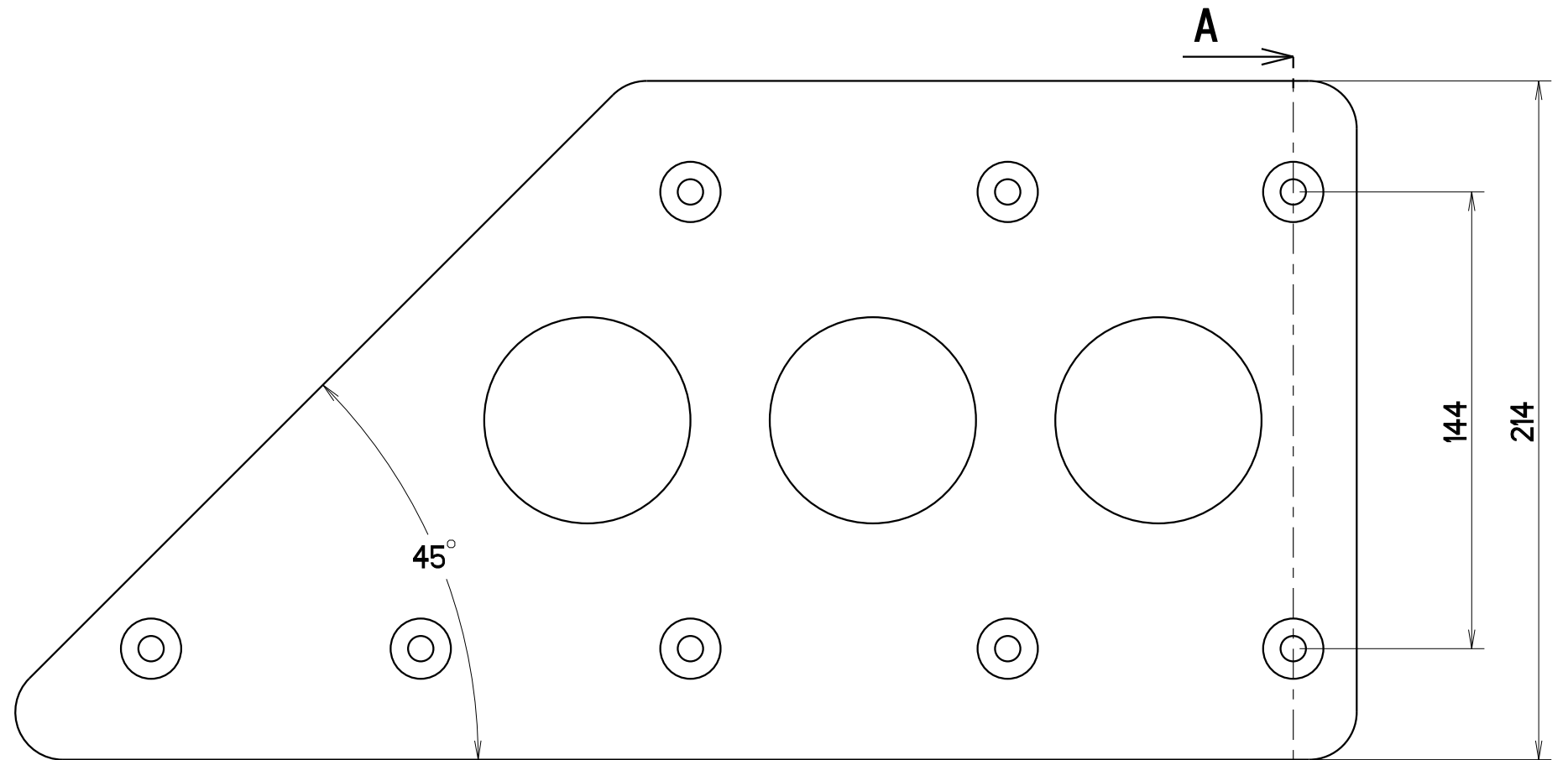


DETAIL A
SCALE 1:1



SECTION A-A

SEE DETAIL A



MIRR FROM 5021449

	AMERIKAANSE PROJECTIE	RUWHEID VOLGENS NEN 3634	ALGEMENE TOLERANTIES VOLGENS ISO 2768-mk	VORM- EN PLAATSTOLERANTIES VOLGENS NEN-ISO 1101
		MATERIAAL: S355	MASSA: 3,8 KG	BEHANDELING: HOT-DIP GALVANIZING
SCHAAL: 1:2 MAATEENHEID: mm	GETEKEND: M. ACKE INLEZEN ERP: NO	ARTIKELNUMMER: 5021450	BLAD: 1-1 A3	REVISIE: -
OMSCHRIJVING: REPARATIE PLAAT KINGPINLIGGER LINKS			TEKENINGNUMMER: 5021450	STATUS: Released
<small>DEZE TEKENING BLIJFT EIGENDOM VAN KRAKER TRAILERS B.V. EN MAG NIET GEHEEL OF GEDEELTELIJK GEBRUIKT, GEKOPIEERD OF AAN DERDEN TER INZAGE GEGEVEN WORDEN, ZONDER VOORAFGAANDE SCHRIFTELIJKE TOESTEMMING VAN KRAKER TRAILERS B.V.</small>				

VAARTWIJK 7
4571 SV AXEL
TEL: +31 (0)115-561740
FAX: +31 (0)115-564661
www.krakertrailers.eu