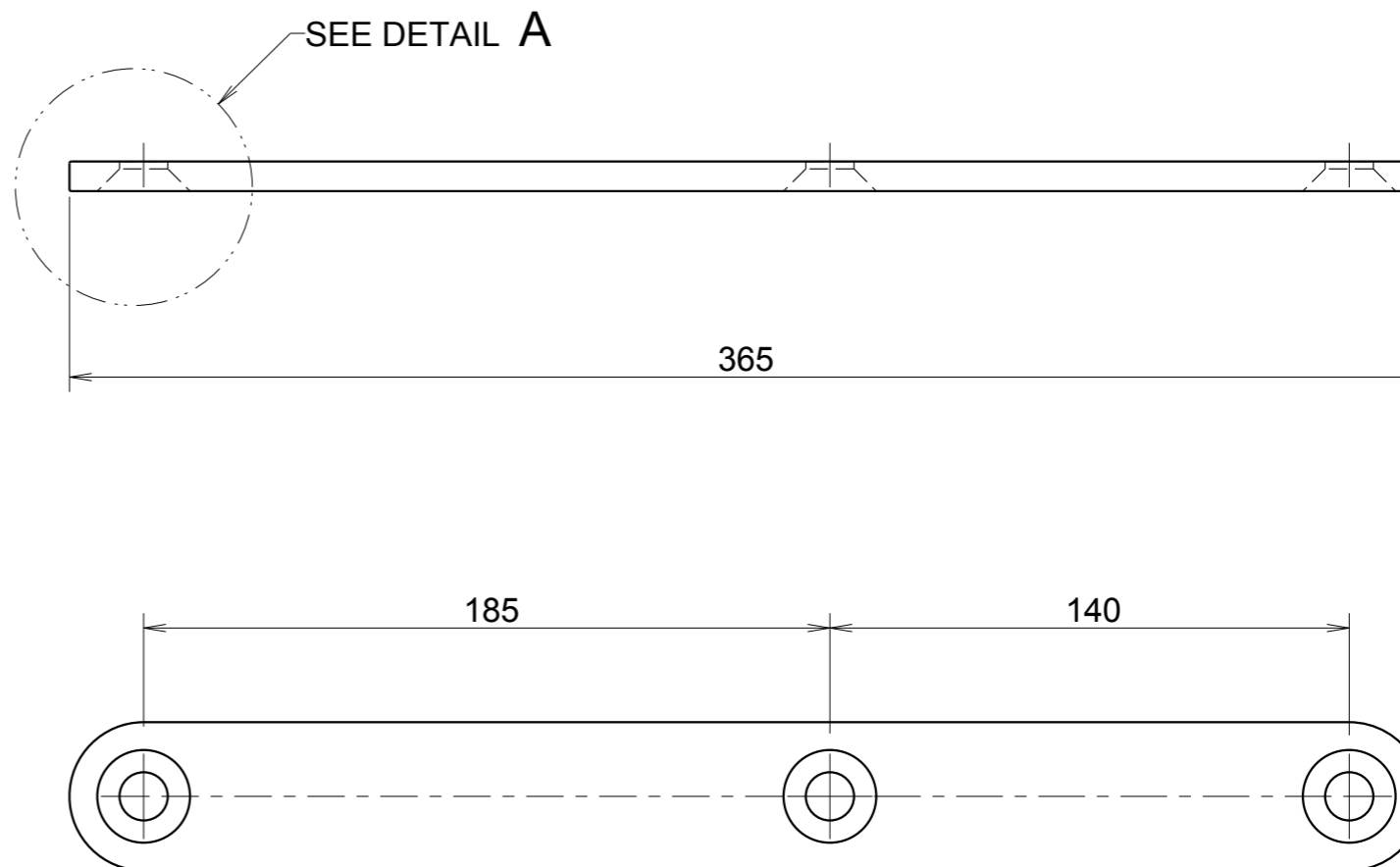
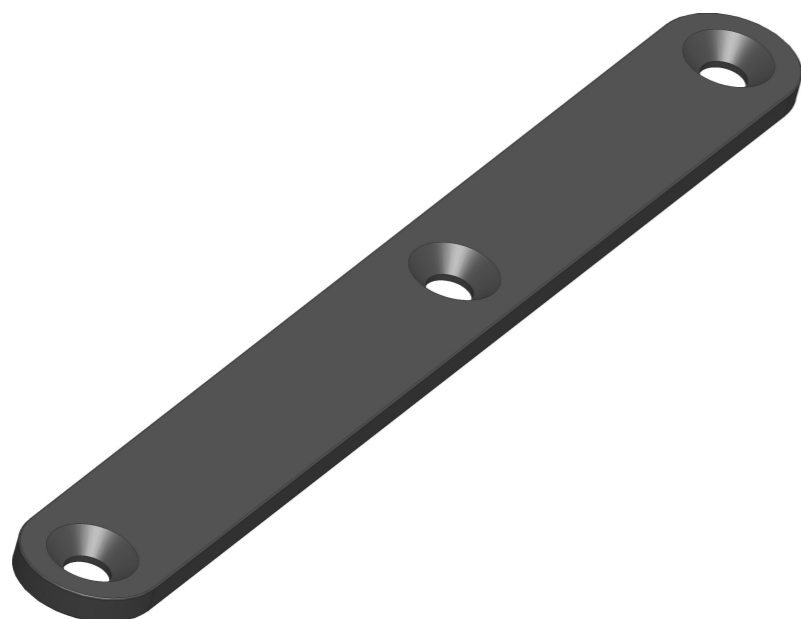

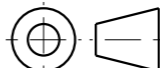


DETAIL A  
SCALE 2:1



SCHERPE KANTEN AFRONDEN  
ALTERNATIEVEN VOOR POM-C (HARDE TAAIE KUNSTSTOF ZWART OF GRIJS)

 VAARTWIJK 7 4571 SV AXEL TEL: +31 (0)115-561740 FAX: +31 (0)115-564661 www.krakertrailers.eu	AMERIKAANSE PROJECTIE	RUWHEID VOLGENS NEN 3634	ALGEMENE TOLERANTIES VOLGENS ISO 2768-mK	VORM- EN PLAATSTOLERANTIES VOLGENS NEN-ISO 1101	
	 SCHAAL: 1:2 MAATEENHEID: mm	MATERIAAL: POM C	MASSA: 0,1 KG	BEHANDELING:	BLAD: 1-2
	OMSCHRIJVING: SLUITSTRIP KOPHOEKSCHOOR	GETEKEND: M. ACKE	INLEZEN ERP: YES	ARTIKELNUMMER: 5021137	REVISIE: A3
	<small>DEZE TEKENING BLIJFT EIGENDOM VAN KRAKER TRAILERS B.V. EN MAG NIET GEHEEL OF GEDEELTELIIK GEBRUIKT, GEKOPIEERD OF AAN DERDEN TER INZAGE GEGEVEN WORDEN, ZONDER VOORAFGAANDE SCHRIFTELIJKE TOESTEMMING VAN KRAKER TRAILERS B.V.</small>			TEKENINGNUMMER: 5021137	STATUS: