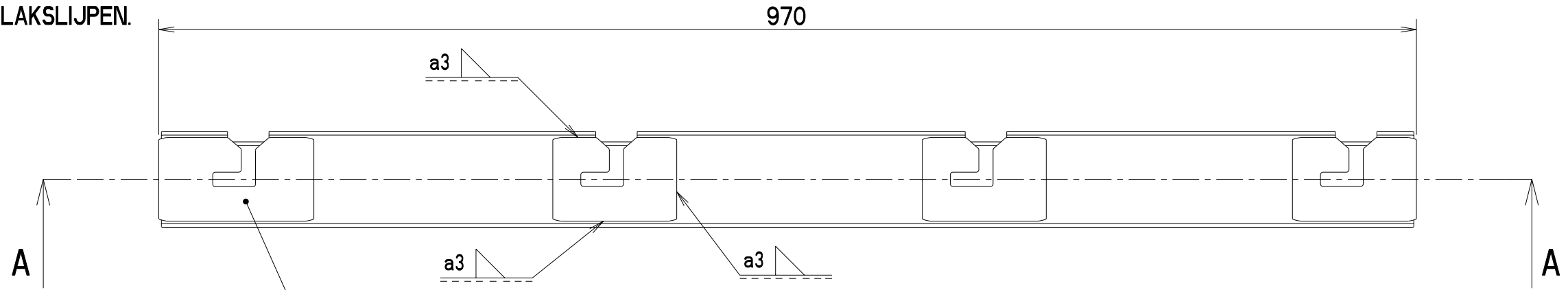
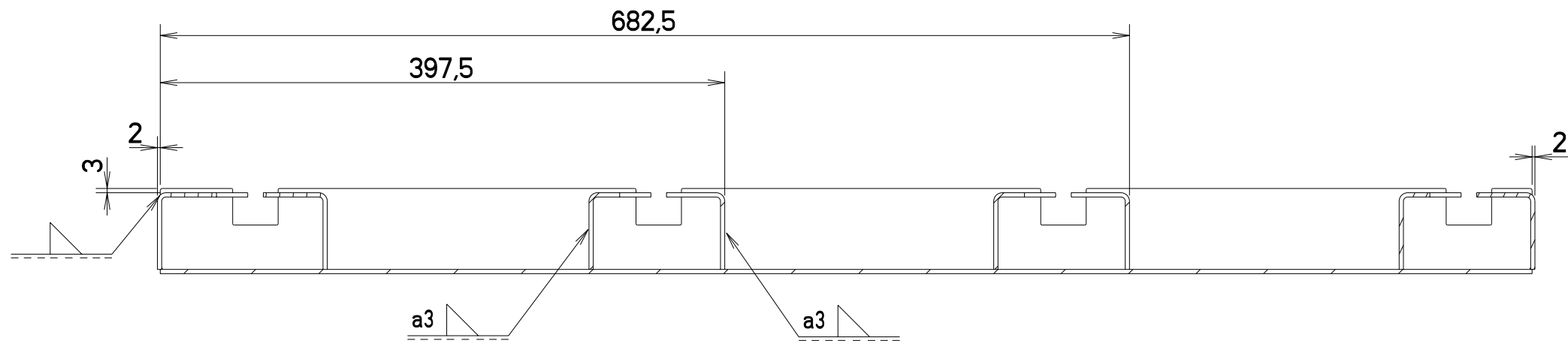


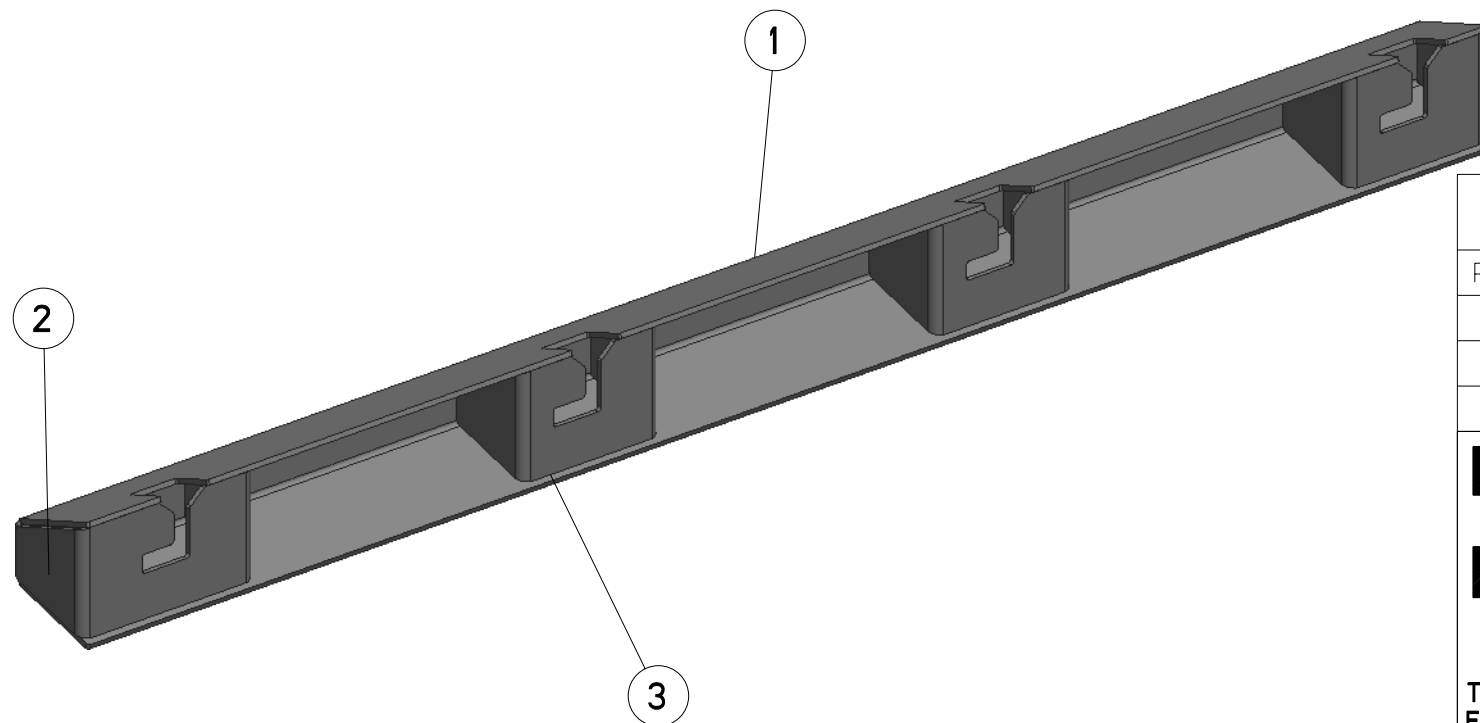
DE LAS NIET OVER HET D-PROFIEL LATEN GAAN.  
INDIEN DIT GEBEURT VLAKSLIJPEN.



LET OPI BIJ HET PLAATSEN VAN DE STEUNEN.  
DE 'STEUN-LANG' AAN DE GOEDE ZIJDEN PLAATSEN.


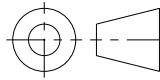


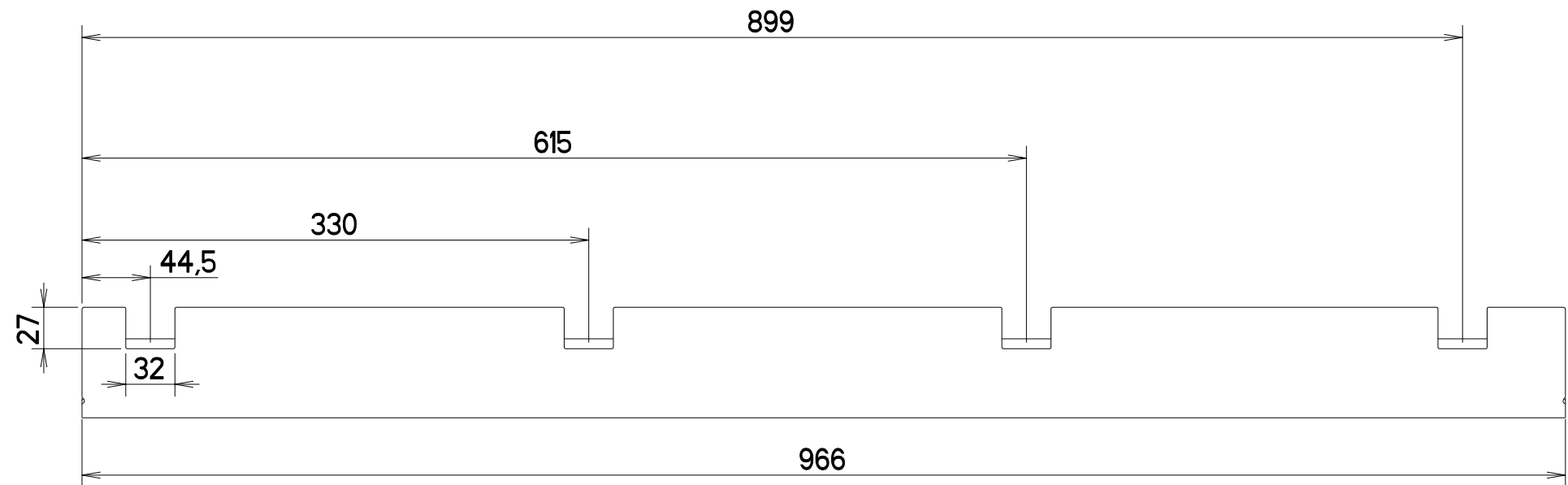
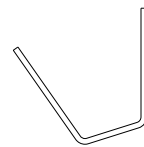
SECTION A-A



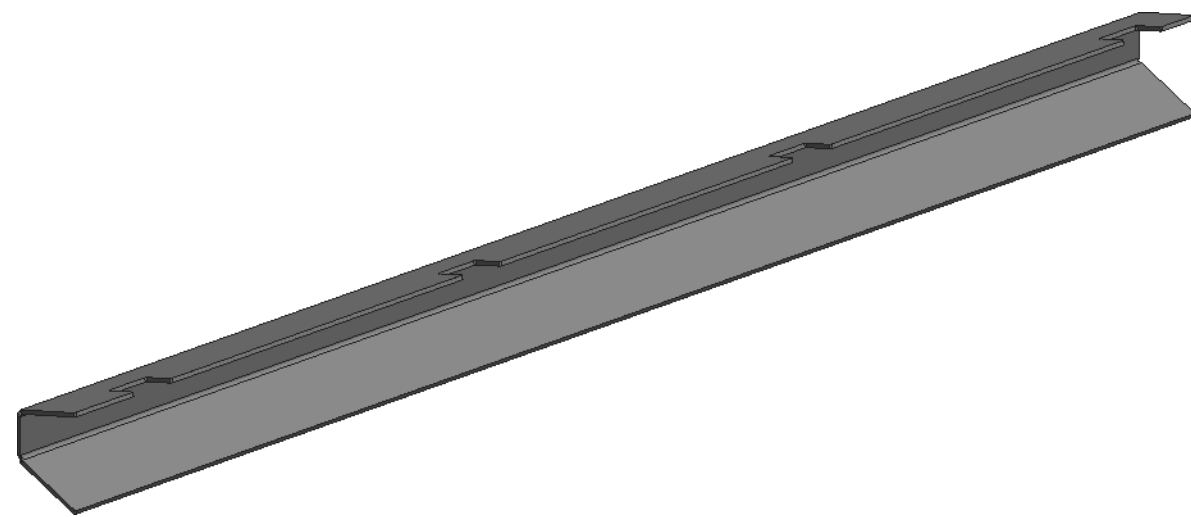
**S T U K L I J S T**

POS.	AANT.	ARTIKELNR.	TEKENINGNR.	REV.	EXTERNE OMSCHRIJVING
1	1		5020850	-	D-PROFIEL
2	1		5020851	-	D-PROFIEL-STEUN-LANG
3	3		5020852	-	D-PROFIEL-STEUN-KORT

 <b>VAARTWIJK 7</b> 4571 SV AXEL TEL: +31 (0)115-561740 FAX: +31 (0)115-564661 www.krakertrailers.eu	AMERIKAANSE PROJECTIE	RUWHEID VOLGENS NEN 3634	ALGEMENE TOLERANTIES VOLGENS ISO 2768-mK	VORM- EN PLAASTOLERANTIES VOLGENS NEN-ISO 1101
	 SCHAAL: 1:4 MAATEENHEID: mm	MATERIAAL:	MASSA: 3,8 KG	BEHANDELING:
OMSCHRIJVING: <b>D-PROFIEL AANGEPAST</b>			GETEKEND: S. DE KEVER	ARTIKELNUMMER: <b>5020853</b>
			INLEZEN ERP: YES	TEKENINGNUMMER: <b>5020853</b>
DEZE TEKENING BLIJFT EIGENDOM VAN KRAKER TRAILERS B.V. EN MAG NIET GEHEEL OF GEDEELTELIJK GEBRUIKT, GEKOPIEERD OF AAN DERDEN TER INZAGE GEGEVEN WORDEN, ZONDER VOORAFGAANDE SCHRIFTELIJKE TOESTEMMING VAN KRAKER TRAILERS B.V.				REVISIE: - STATUS: <b>Released</b>



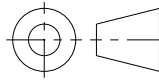
LET OP! LINKS EN RECHTS NIET SYMMETRISCH.



OPMERKING(EN):  
\* SCHERPE KANTEN AFBRAMEN



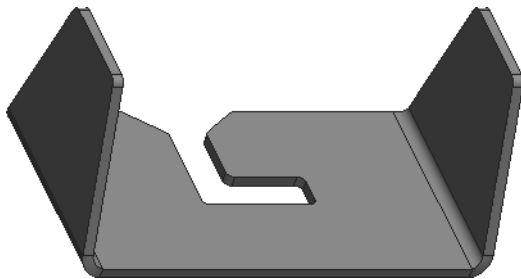
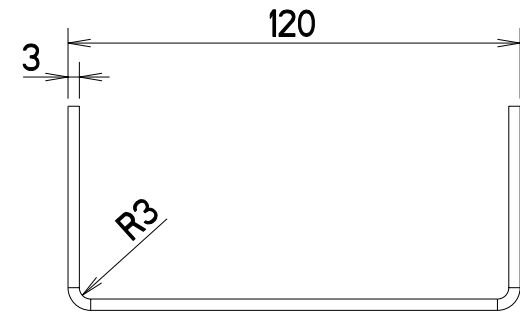
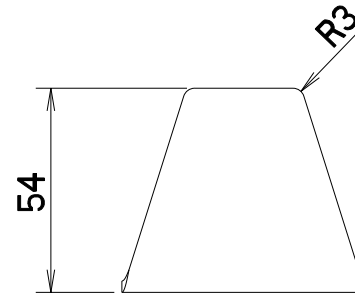
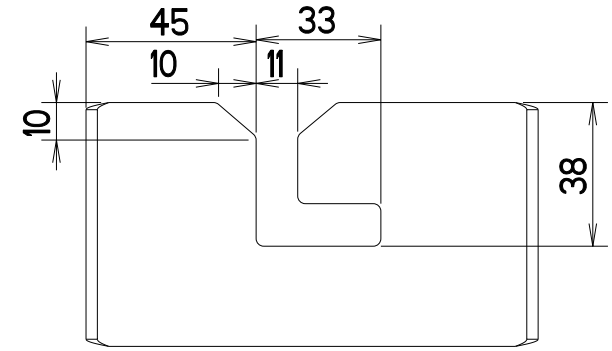
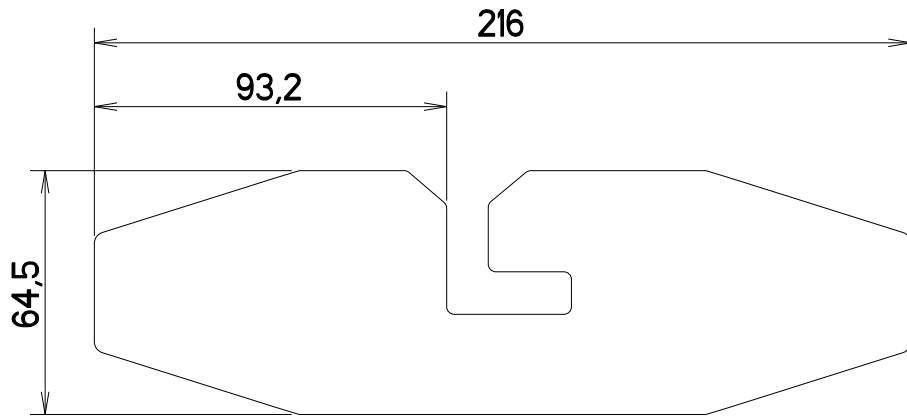
VAARTWIJK 7  
4571 SV AXEL  
TEL: +31 (0)115-561740  
FAX: +31 (0)115-564661  
www.krakertrailers.eu

AMERIKAANSE PROJECTIE	RUWHEID VOLGENS NEN 3634	ALGEMENE TOLERANTIES VOLGENS ISO 2768-mK	VORM- EN PLAASTOLERANTIES VOLGENS NEN-ISO 1101
 SCHAAAL: 1:4 MAATEENHEID: mm	MATERIAAL: RVS1.4301	MASSA: 3.4 KG	BEHANDELING: -
	GETEKEND: S. DE KEVER	ARTIKELNUMMER: A3	BLAD: 1-2
OMSCHRIJVING: D-PROFIEL	INLEZEN ERP: NO	TEKENINGNUMMER: 5020850	REVISIE: -
DEZE TEKENING BLIJFT EIGENDOM VAN KRAKER TRAILERS B.V. EN MAG NIET GEHEEL OF GEDEELTELIJK GEBRUIKT, GEKOPIEERD OF AAN DERDEN TER INZAGE GEGEVEN WORDEN, ZONDER VOORAFGAANDE SCHRIFTELIJKE TOESTEMMING VAN KRAKER TRAILERS B.V.			STATUS: Released

PROJECTNR.:

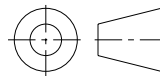
MAAT:	0-6	±0.2	6-30	±0.5	30-120	±0.8	120-400	±1.2	400-1000	±2.0	1000-2000	±3.0	2000-4000	±4.0	4000-8000	±5.0	8000-12000	±6.0	12000-16000	±7.0
TOL.:																				

SCHERPE KANTEN AFBRAMEN.



VAARTWIJK 7  
4571 SV AXEL  
TEL: +31 (0)115-561740  
FAX: +31 (0)115-564661  
www.krakertrailers.eu

AMERIKAANSE PROJECTIE



SCHAAL: 1:2  
MAATEENHEID: mm

OMSCHRIJVING:

**D-PROFIEL-STEUN-LANG**

DEZE TEKENING BLIJFT EIGENDOM VAN KRAKER TRAILERS B.V. EN MAG NIET GEHEEL OF GEDEELTELIJK GEBRUIKT, GEKOPIEERD OF AAN DERDEN TER INZAGE GEGEVEN WORDEN, ZONDER VOORAFGAANDE SCHRIFTELIJKE TOESTEMMING VAN KRAKER TRAILERS B.V.

RUWHEID VOLGENS NEN 3634

MATERIAAL:  
RVS1.4301

GETEKEND:

GECONTROLEERD:

MAATTOLERANTIES ALS IN TABEL (TENZIJ ANDERS VERMELD)

MASSA:  
0,3 KG

S. DE KEVER

-

BEHANDELING:

-

VORM- EN PLAATSTOLERANTIES VOLGENS NEN-ISO 1101

ARTIKELNUMMER:

TEKENINGNUMMER:

5020851

STATUS:

BLAD:  
1-2

**A4**

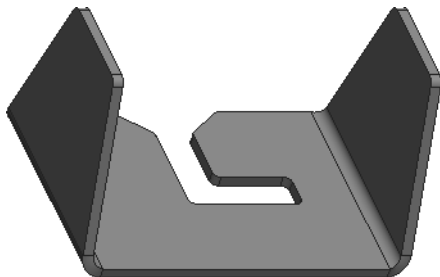
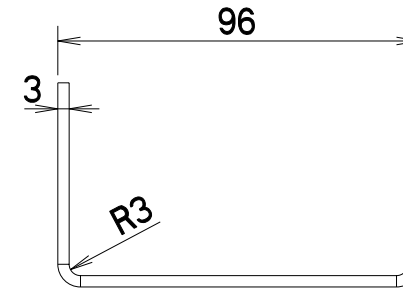
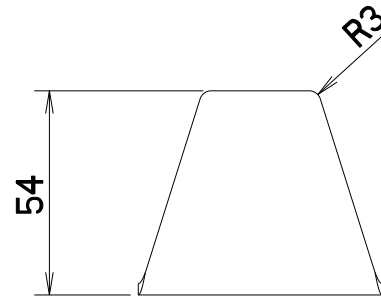
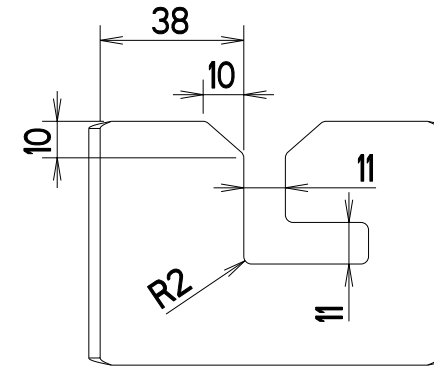
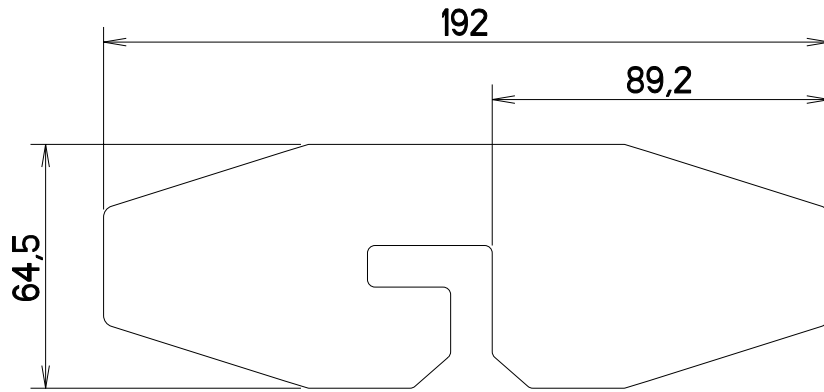
REVISIE:

-

**Released**

PROJECTNR.:

SCHERPE KANTEN AFBRAMEN.

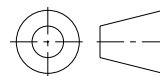


MAAT:	0-6	6-30	30-120	120-400	400-1000	1000-2000	2000-4000	4000-8000	8000-12000	12000-16000
TOL.:	±0.2	±0.5	±0.8	±1.2	±2.0	±3.0	±4.0	±5.0	±6.0	±7.0



**VAARTWIJK 7**  
**4571 SV AXEL**  
**TEL: +31 (0)115-561740**  
**FAX: +31 (0)115-564661**  
**www.krakertrailers.eu**

AMERIKAANSE PROJECTIE



SCHAAL: 1:2  
 MAATEENHEID: mm

OMSCHRIJVING:  
**D-PROFIEL-STEUN-KORT**

DEZE TEKENING BLIJFT EIGENDOM VAN KRAKER TRAILERS B.V. EN MAG NIET GEHEEL OF GEDEELTELIJK GEBRUIKT, GEKOPIEERD OF AAN DERDEN TER INZAGE GEGEVEN WORDEN, ZONDER VOORAFGAANDE SCHRIFTELIJKE TOESTEMMING VAN KRAKER TRAILERS B.V.

RUWHEID VOLGENS NEN 3634

MATERIAAL:  
 RVS1.4301

GETEKEND: S. DE KEVER  
 GECONTROLEERD: -

MAATTOLERANTIES ALS IN TABEL (TENZIJ ANDERS VERMELD)

MASSA:  
 0,2 KG

BEHANDELING:

VORM- EN PLAATSTOLERANTIES VOLGENS NEN-ISO 1101

ARTIKELNUMMER:

TEKENINGNUMMER:

**5020852**

STATUS:

BLAD:  
 1-2

**A4**

REVISIE:

-

**Released**