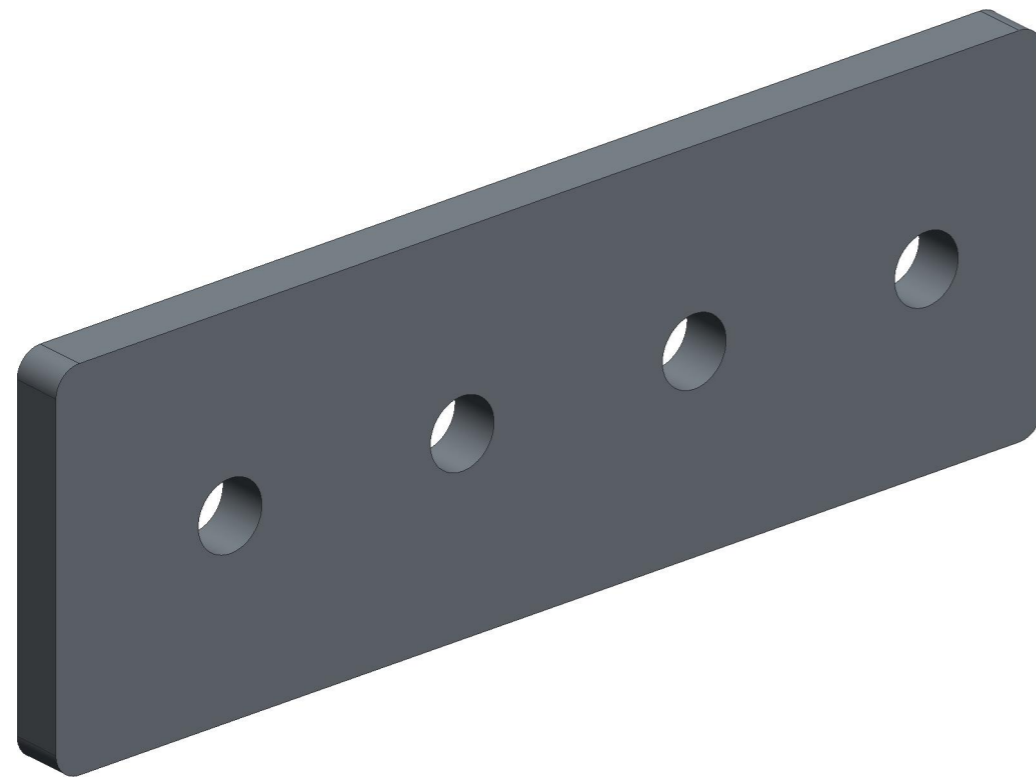
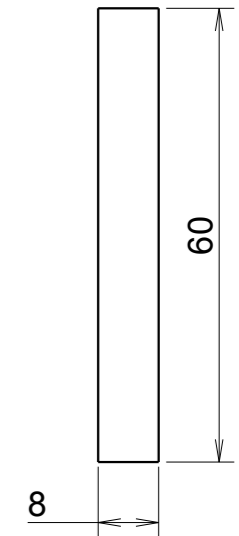
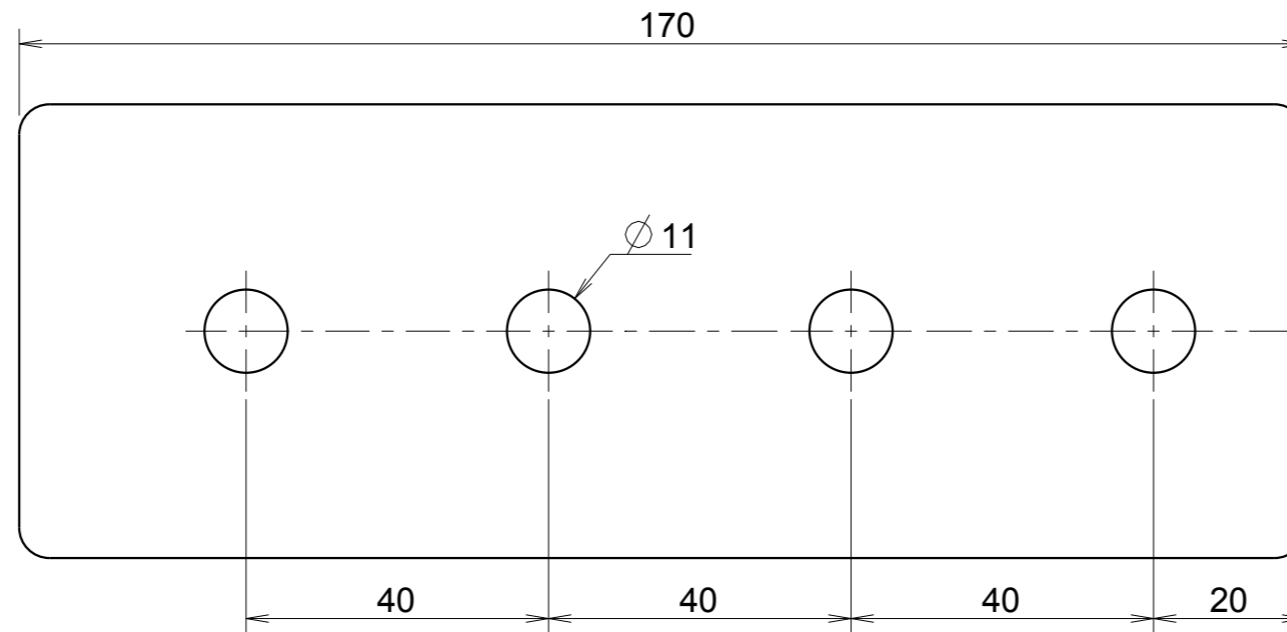

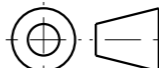


REV A LENGTE AANGEPAST



DWG EN STEP IN BIJLAGE

 VAARTWIJK 7 4571 SV AXEL TEL: +31 (0)115-561740 FAX: +31 (0)115-564661 www.krakertrailers.eu	AMERIKAANSE PROJECTIE	RUWHEID VOLGENS NEN 3634	ALGEMENE TOLERANTIES VOLGENS ISO 2768-mK		VORM- EN PLAATSTOLERANTIES VOLGENS NEN-ISO 1101	
	 SCHAAL: 1:1 MAATEENHEID: mm	MATERIAAL: ALUMINIUM	MASSA: 0,2 KG	BEHANDELING:		BLAD: 1-2
	OMSCHRIJVING: DRB BOVENBALK SCHARNIER UITVULPLAAT	GETEKEND: M. ACKE INLEZEN ERP: YES	ARTIKELNUMMER: 5020494	TEKENINGNUMMER: 5020494		REVISIE: A
	<small>DEZE TEKENING BLIJFT EIGENDOM VAN KRAKER TRAILERS B.V. EN MAG NIET GEHEEL OF GEDEELTELIJK GEBRUIKT, GEKOPIEERD OF AAN DERDEN TER INZAGE GEGEVEN WORDEN, ZONDER VOORAFGAANDE SCHRIFTELIJKE TOESTEMMING VAN KRAKER TRAILERS B.V.</small>				STATUS: Released	