
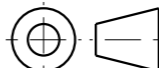


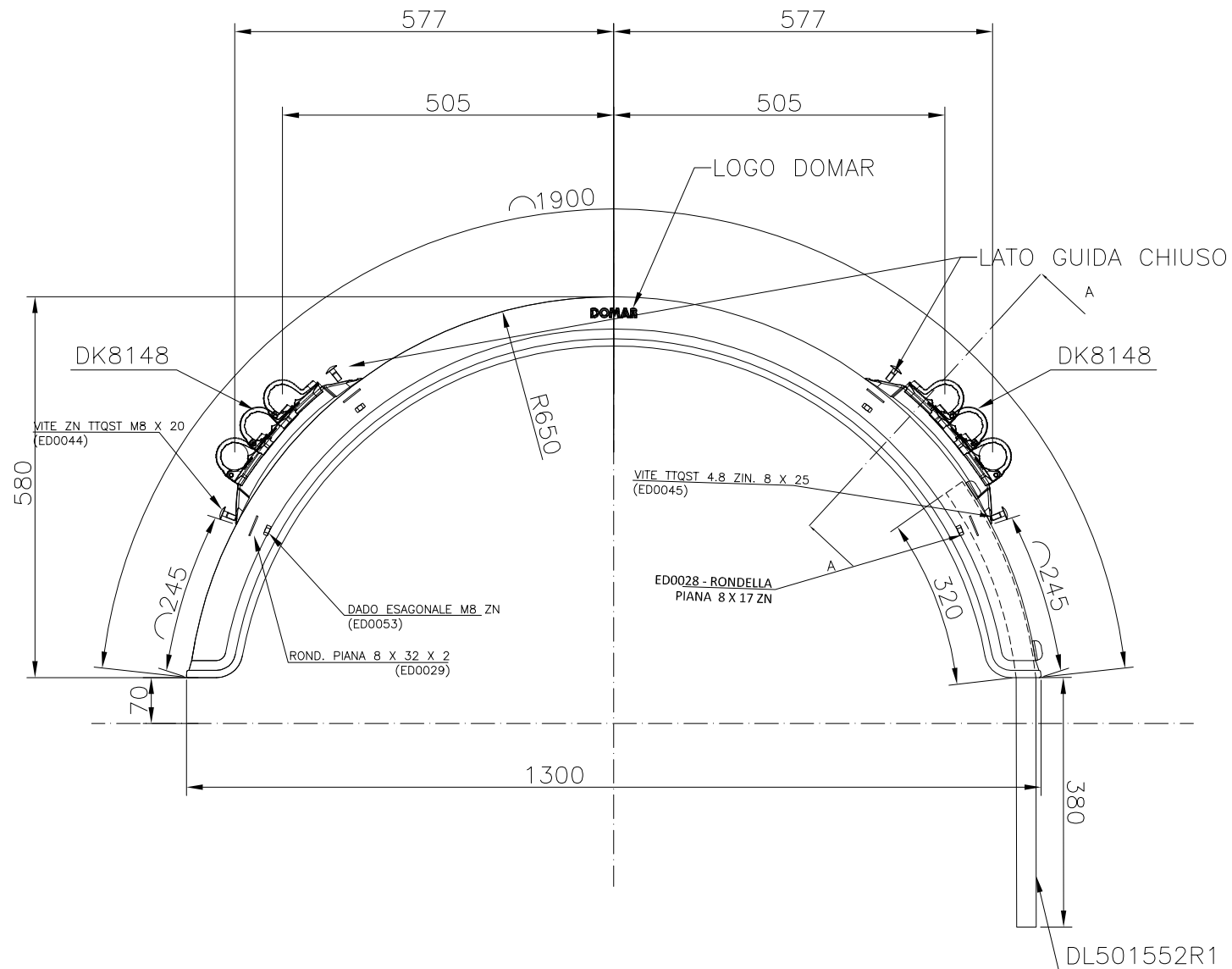
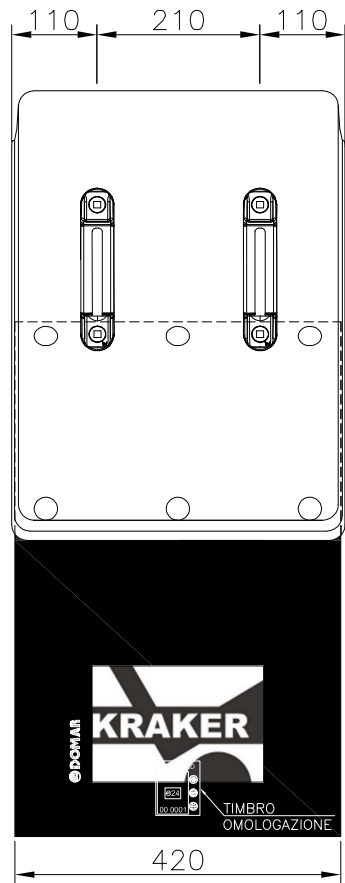
STUKLIJST

POS.	AANT.	ARTIKELNR.	TEKENINGNR.	EXTERNE OMSCHRIJVING
1	1			DOMAR SCHERM DK1575
2	4			DK8148 MONTAGE STEUN 42mm
3	1			DOMAR XSPRAY DL501552R1

 VAARTWIJK 7 4571 SV AXEL TEL: +31 (0)115-561740 FAX: +31 (0)115-564661 www.krakertrailers.eu	AMERIKAANSE PROJECTIE	RUIWHEID VOLGENS NEN 3634	ALGEMENE TOLERANTIES VOLGENS ISO 2768-mK	VORM- EN PLAATSTOLERANTIES VOLGENS NEN-ISO 1101	
	 SCHAAL: 1:8 MAATEENHEID: mm	MATERIAAL:	MASSA: 9,3 KG	BEHANDELING: -	BLAD: 1-1
	OMSCHRIJVING: DOMAR DK1575 + DK8148 + XSPRAY DL501552R1	GETEKEND: M. ACKE	INLEZEN ERP: YES	ARTIKELNUMMER: 5010883	REVISIE: -
				TEKENINGNUMMER: 5010883	STATUS: Released

SPATSCHERM DOMAR ZONDER XSPRAY = 5010884

DEZE TEKENING BLIJFT EIGENDOM VAN KRAKER TRAILERS B.V. EN MAG NIET GEHEEL OF GEDEELTELIIK GEBRUIKT, GEKOPIEERD OF AAN DERDEN TER INZAGE GEGEVEN WORDEN, ZONDER VOORAFGAANDE SCHRIFTELIJKE TOESTEMMING VAN KRAKER TRAILERS B.V.



N.B.
DOVE SI VERIFICA L'INTERFERENZA TRA GUIDA E PARASPRUZZI UTILIZZARE
ED0045 - VITE TTQST 4.8 ZIN. 8 X 25 (al posto della ED0044 8x20)
ED0028 - RONDELLA PIANA 8 X 17 ZN (al posto della ED0029 8x32)

DOMAR S.R.L.			
CODICE ARTICOLO	DL1575100	DESCRIZIONE	
DATA	08-09-17	PARAF IN PLAST SX DK1575 CON SUP DK8148 E PAR DL501552R1 (LOGO KRAKER)	
DISEGNATO	M.Dambrosio	FORMATO	SCALA
		A4	1:8