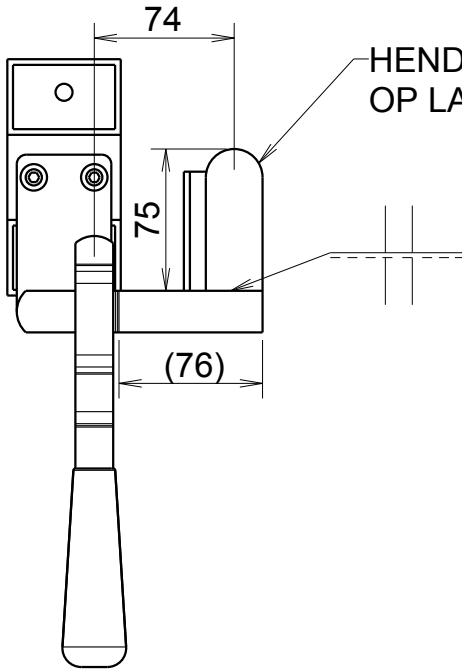
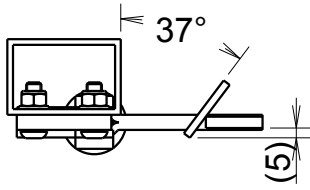
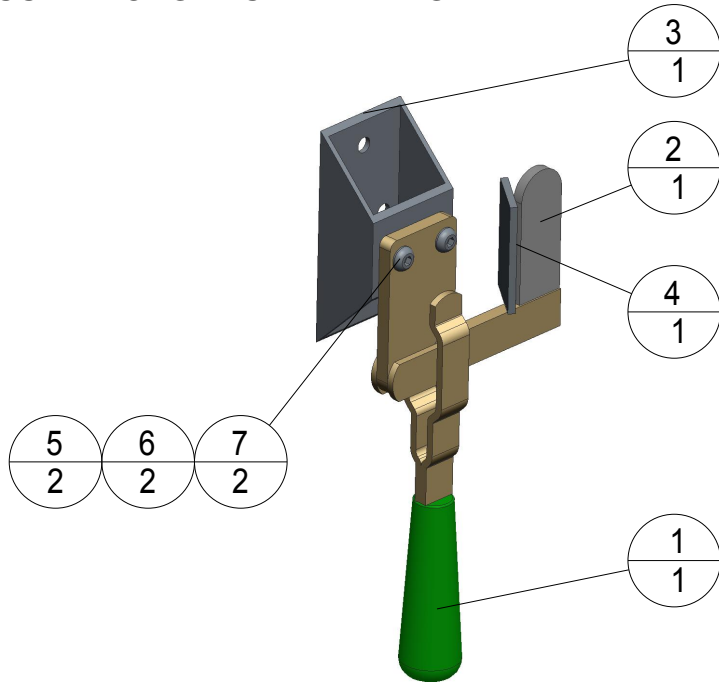


MAAT:	0-6	6-30	30-120	120-400	400-1000	1000-2000	2000-4000	4000-8000	8000-12000	12000-16000
TOL.:	± 0,2	± 0,5	± 0,8	± 1,2	± 2,0	± 3,0	± 4,0	± 5,0	± 6,0	± 7,0

PROJECTNR.: 212225



HENDEL INKORTEN EN STRIP 30x6 OP LASSEN VOLGENS TEKENING



## STUKLIJST

POS.	AANT.	ARTIKELNR.	TEKENINGNR.	REV.	EXTERNE OMSCHRIJVING	ERP
1	1		5008093	-	SNELSPANNER VERTICAAL + RECHTE VOET	NO
2	1	5008499	5008499	-	STRIP VERGREDELING ZEILSLUITING	NO
3	1		5008500	-	MONTAGE KOKER DEENSE SL VERGR	NO
4	1	5000449	5020218		STRIP BORGING ZEILPLANK	NO
5	2	50XXXX		-	M8 BORGMOER NYLON 8 ELVZ	NO
6	2	5000171		-	M8 SLUITRING 140HV ELVZ	NO
7	2	5005732		-	M8X25 BZK BOLKOPSCR LG 8.8 ELVZ	NO

<p>VAARTWIJK 7 4571 SV AXEL TEL: +31 (0)115-561740 FAX: +31 (0)115-564661 www.krakertrailers.eu</p>	AMERIKAANSE PROJECTIE	RUWHEID VOLGENS NEN 3634	MAATTOLERANTIES ALS IN TABEL (TENZIJ ANDERS VERMELD)	VORM- EN PLAATSTOLERANTIES VOLGENS NEN-ISO 1101	
	<p>SCHAAL: 1:4 MAATEENHEID: mm</p>	MATERIAAL:	MASSA: 0,5 KG	BEHANDELING:	BLAD: 1-1
	OMSCHRIJVING: <b>HANDLE ZEILSLUITING</b>	GETEKEND: P. MOORTHAMER	GECONTROLEERD: -	ARTIKELNUMMER: 5008498	<b>A4</b>
		TEKENINGNUMMER: 5008498	REVISIE: -	STATUS: In Work	

DEZE TEKENING BLIJFT EIGENDOM VAN KRAKER TRAILERS B.V. EN MAG NIET GEHEEL OF GEDEELTELIJK GEBRUIKT, GEKOPIEERD OF AAN DERDEN TER INZAGE GEGEVEN WORDEN, ZONDER VOORAFGAANDE SCHRIFTELIJKE TOESTEMMING VAN KRAKER TRAILERS B.V.