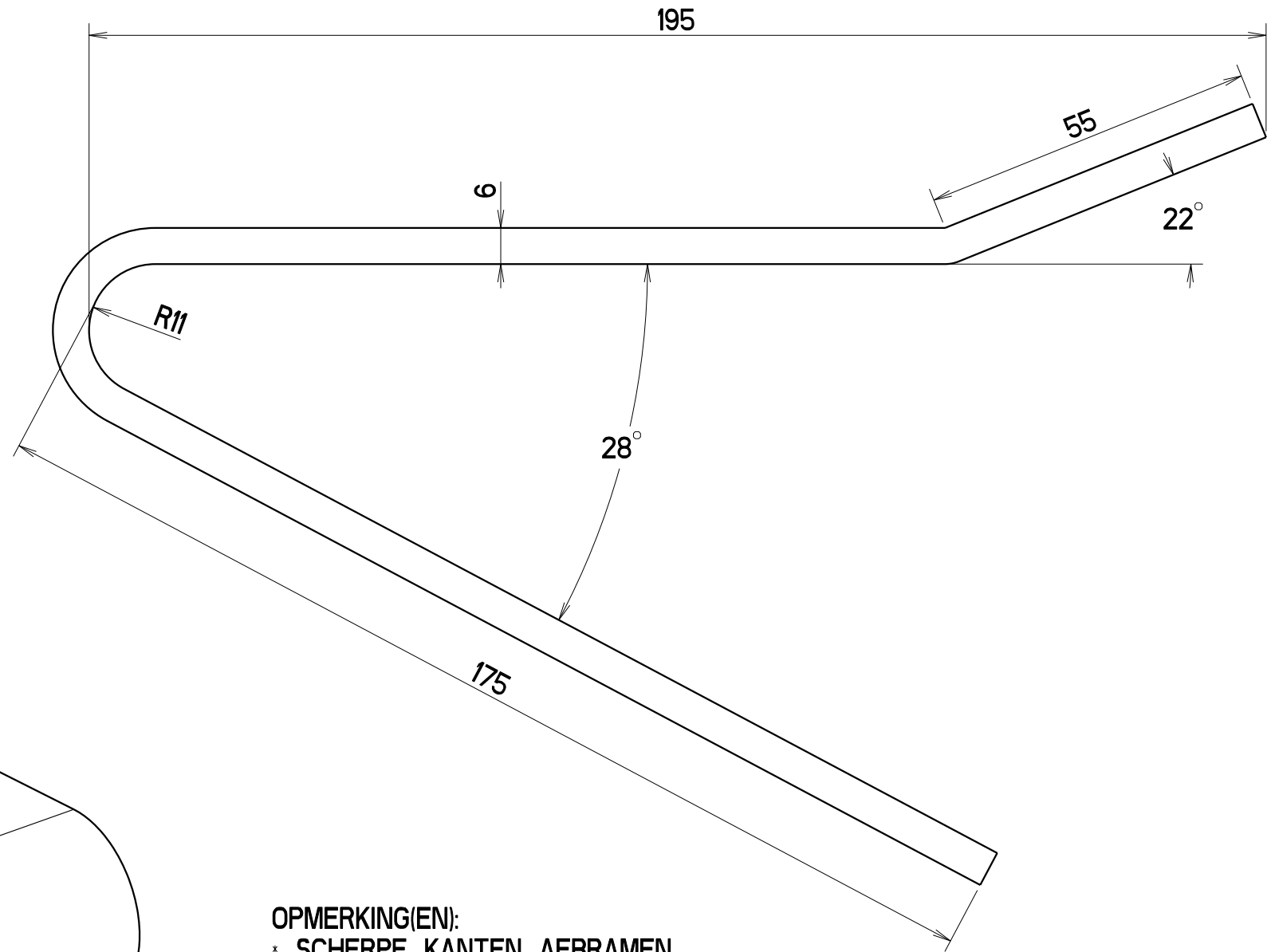
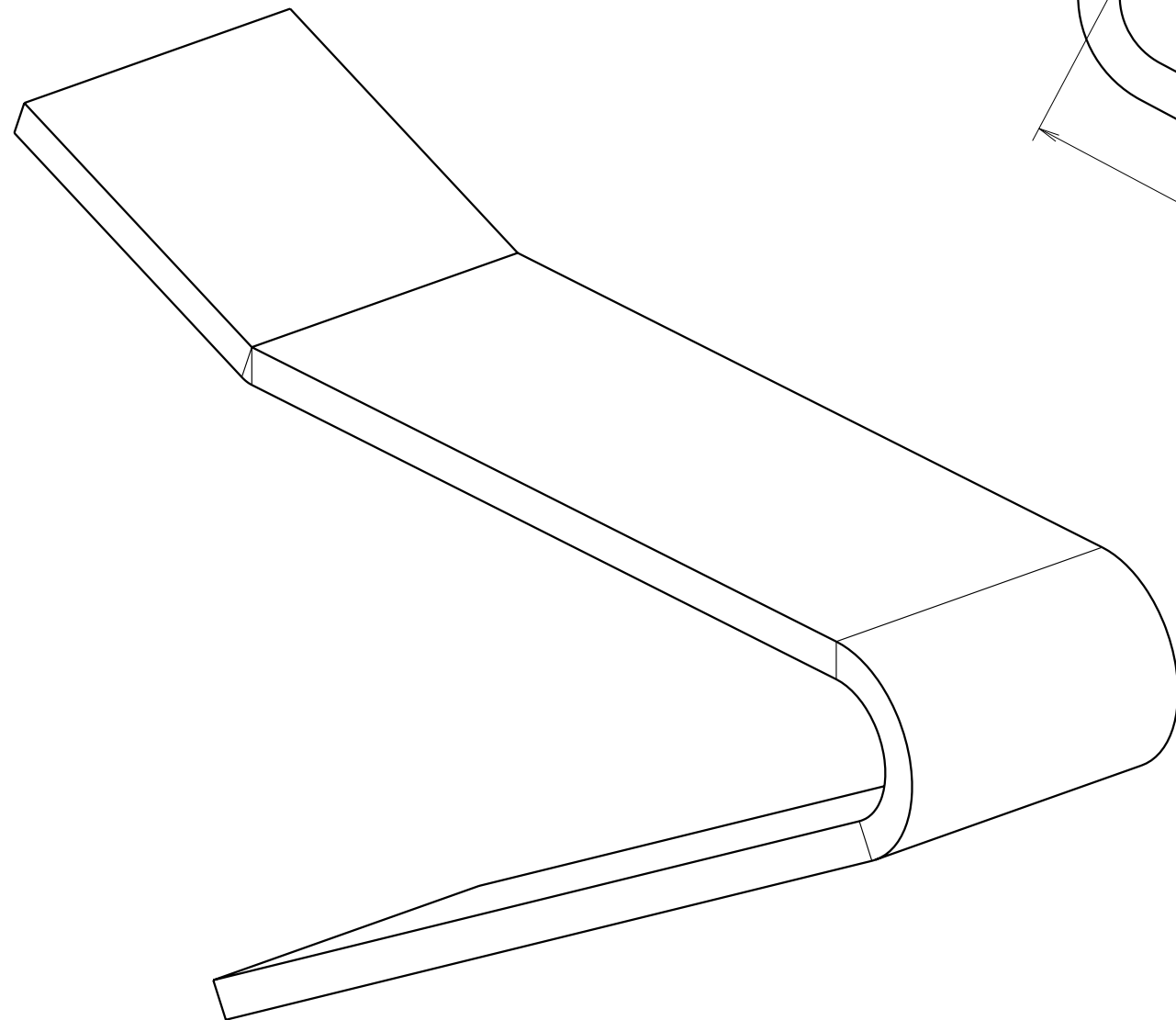
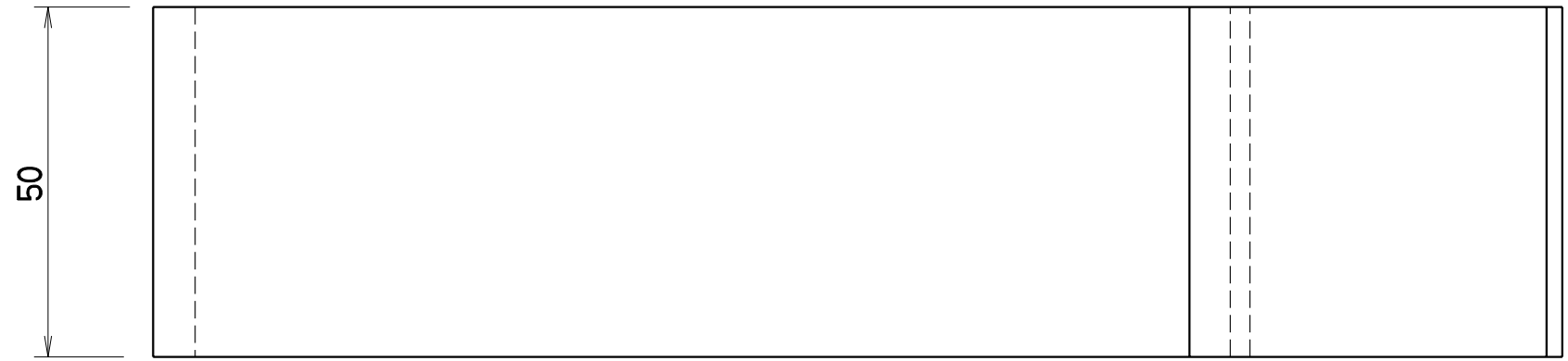



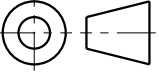
PROJECTNR.:

LENGTE VAN DE STRIP = 385 MM



OPMERKING(EN):
* SCHERPE KANTEN AFBRAMEN

MAAT:	0-6	6-30	30-120	120-400	400-1000	1000-2000	2000-4000	4000-8000	8000-12000	12000-16000
TOL.:	±0.2	±0.5	±0.8	±1.2	±2.0	±3.0	±4.0	±5.0	±6.0	±7.0

 VAARTWIJK 7 4571 SV AXEL TEL: +31 (0)115-561740 FAX: +31 (0)115-564661 www.krakertrailers.eu	AMERIKAANSE PROJECTIE	RUWHEID VOLGENS NEN 3634	MAATTOLERANTIES ALS IN TABEL (TENZIJ ANDERS VERMELD)		VORM- EN PLAASTOLERANTIES VOLGENS NEN-ISO 1101	
	 SCHAAL: 1:1 MAATEENHEID: mm	MATERIAAL: ALMgSi0,5-F22	MASSA: 0.3 KG	BEHANDELING: -		BLAD: 1-2
OMSCHRIJVING: GELEIDINGSSTRIP DRB. BOVENBALK					ARTIKELNUMMER: -	A3
DEZE TEKENING BLIJFT EIGENDOM VAN KRAKER TRAILERS B.V. EN MAG NIET GEHEEL OF GEDEELTELIJK GEBRUIKT, GEKOPIEERD OF AAN DERDEN TER INZAGE GEGEVEN WORDEN, ZONDER VOORAFGAANDE SCHRIFTELIJKE TOESTEMMING VAN KRAKER TRAILERS B.V.					TEKENINGNUMMER: 5007805	REVISIE: A
					STATUS: Released	