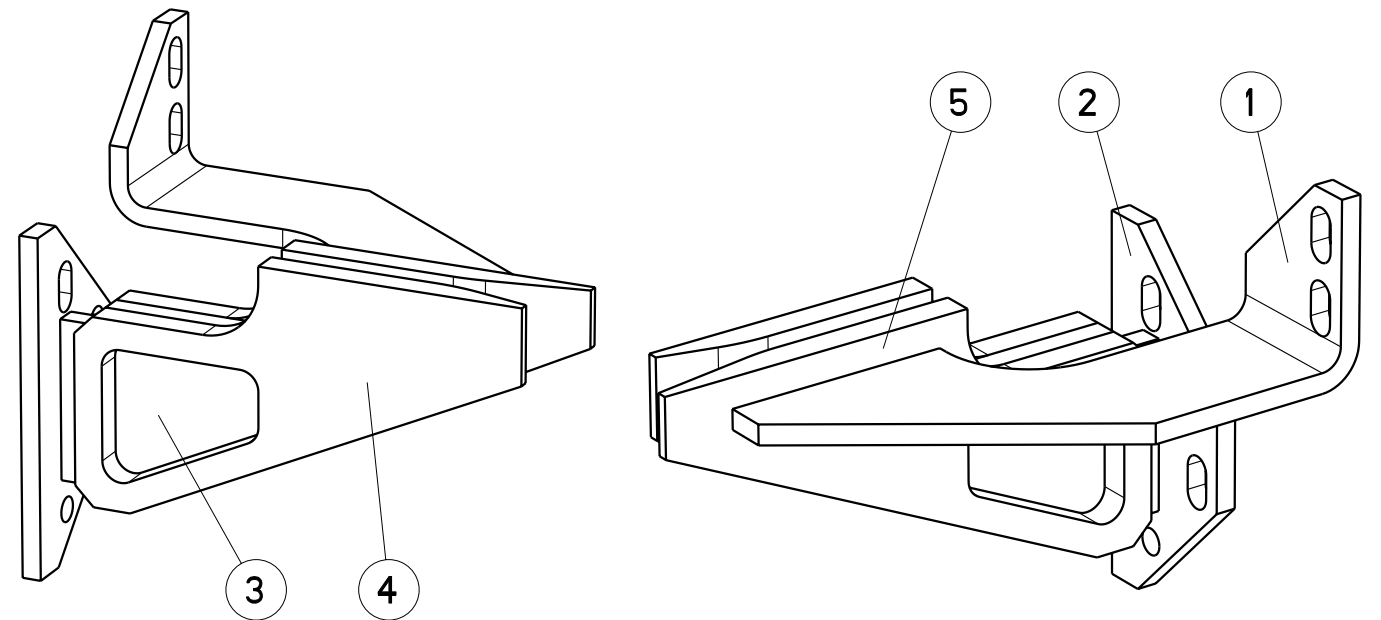
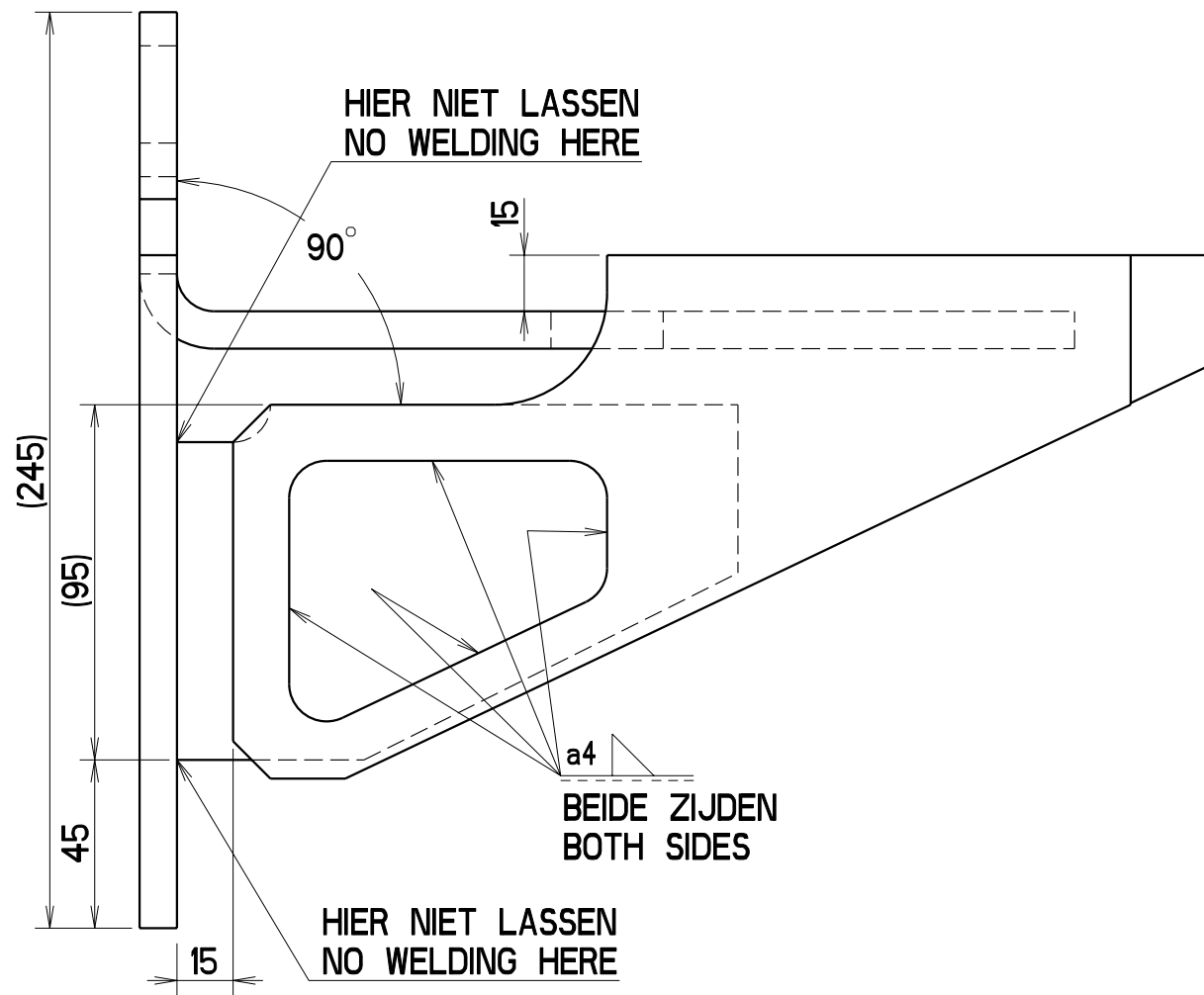
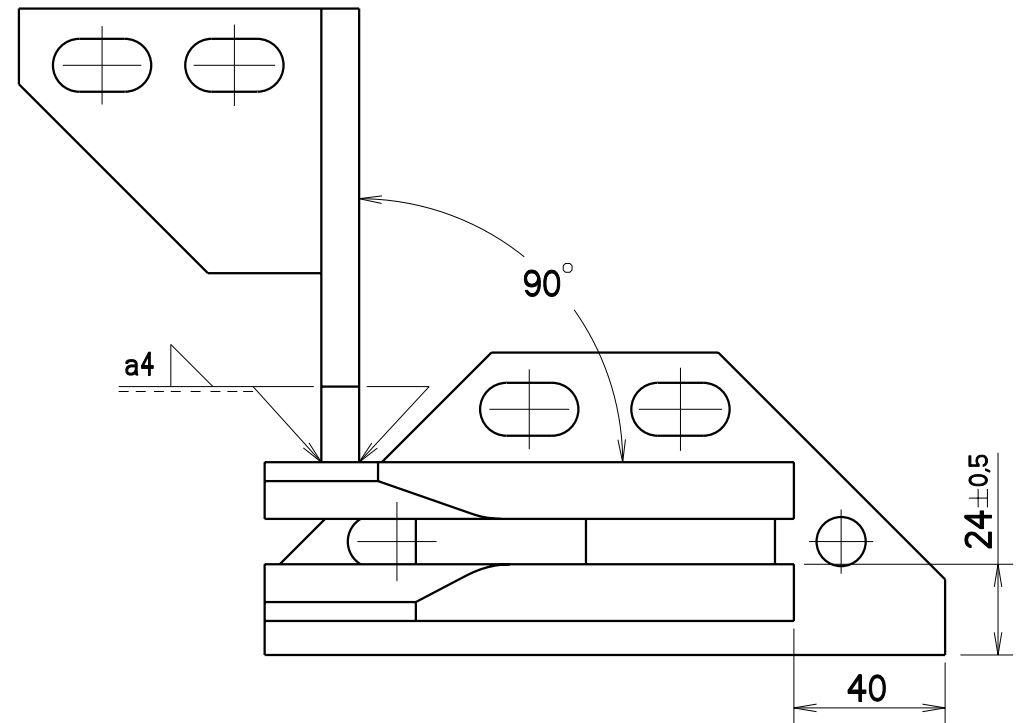
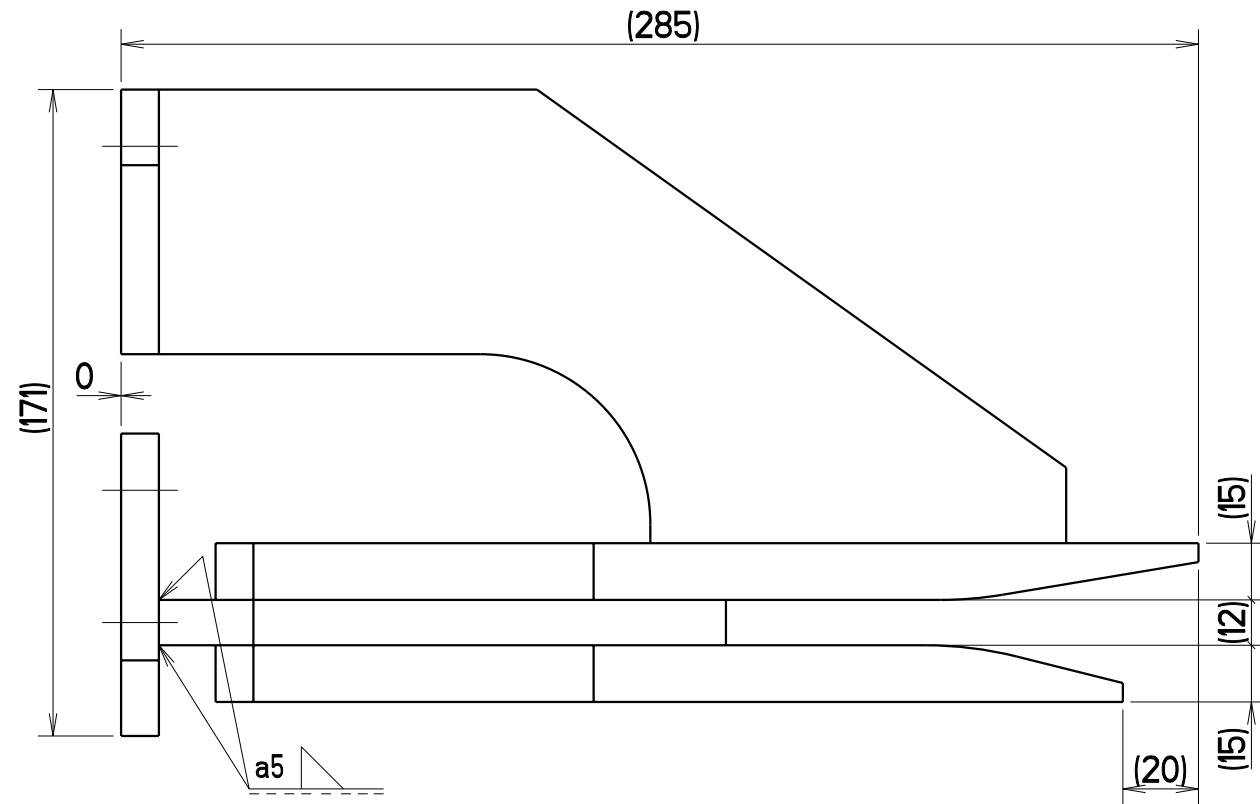


PROJECTNR.:



MAAT:	0-6	6-30	30-120	120-400	400-1000	1000-2000	2000-4000	4000-8000	8000-12000	12000-16000
TOL.:	±0.2	±0.5	±0.8	±1.2	±2.0	±3.0	±4.0	±5.0	±6.0	±7.0

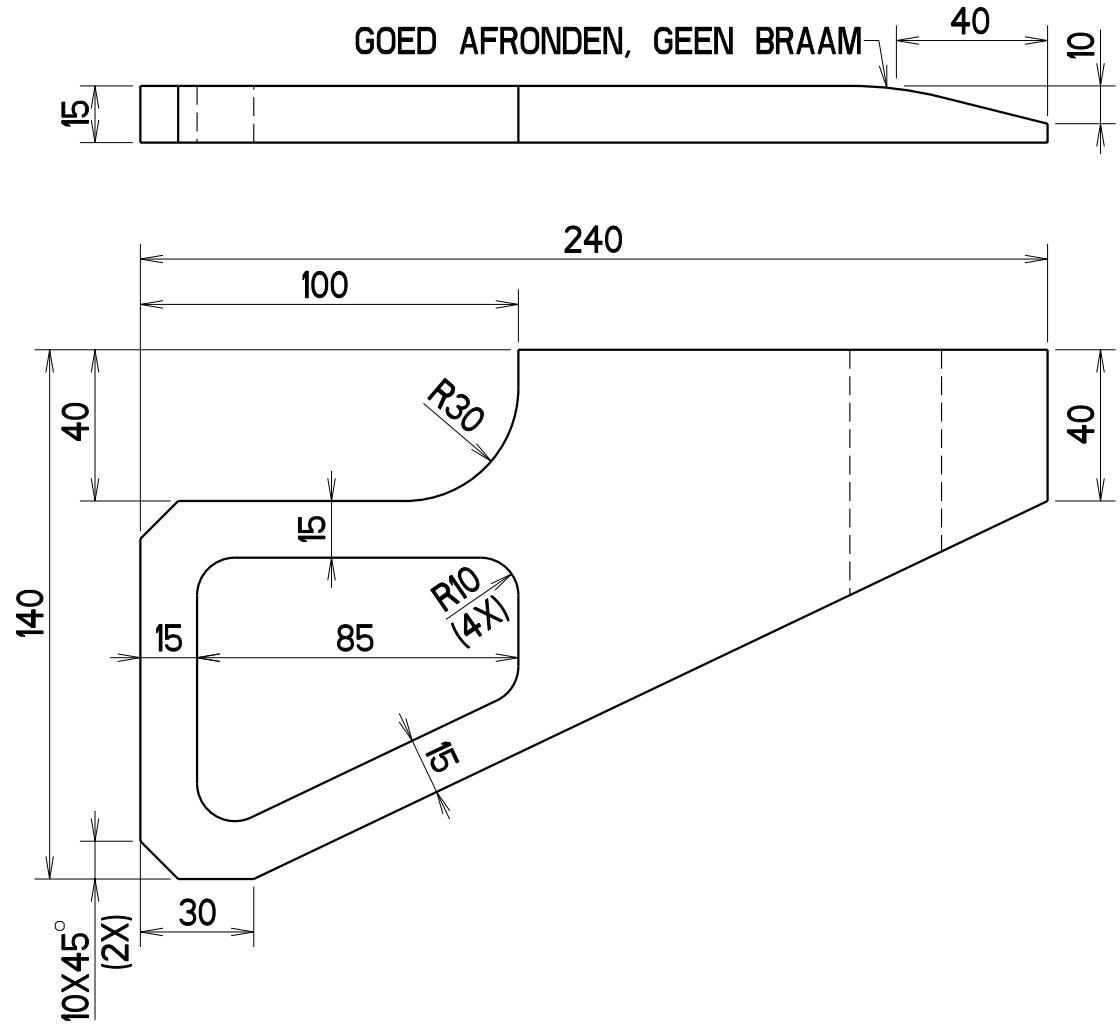
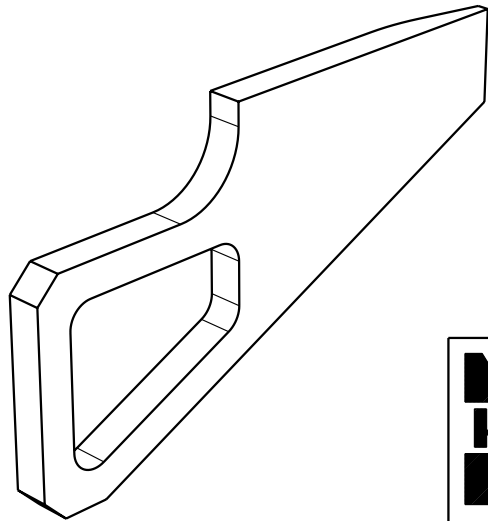
POS.	ARTIKELNR.	EXTERNE OMSCHRIJVING	REV.	AANTAL	LENGTE	BREEDTE	MATERIAAL	TEKENINGNR.
5		GELEIDINGSPLAAT RUNNER MLS CF-503 R	A	1			S235JRG2	5006695
4		GELEIDINGSPLAAT RUNNER MLS CF-503 L	A	1			S235JRG2	5006694
3		BEVESTIGINGSPLAAT GELEIDING RUNNER MLS	A	1			S235JRG2	5006698
2		BEVESTIGINGSPLAAT GELEIDING RUNNER MLS	A	1			S235JRG2	5006696
1		AFSCHOORSTRIP CONSOLE MLS	A	1			S235JRG2	5006697
AMERIKAANSE PROJECTIE			RUWHEID VOLGENS NEN 3634		MAATTOLERANTIES ALS IN TABEL (TENZIJ ANDERS VERMELD)		VORM- EN PLAATSTOLERANTIES VOLGENS NEN-ISO 1101	
MATERIAAL:			MASSA:		DRUM GALVANIZING TROMMELVERZINKEN		BLAD: 1-1	
SCHAAL: 1:2			GETEKEND: F. DE KLERK		ARTIKELNUMMER: 5006693		A3	
MAATEENHEID: mm			GECONTROLEERD: -		TEKENINGNUMMER:		REVISIE:	
OMSCHRIJVING: CONSOLE RUNNER MLS CF-503 CPL			DEZE TEKENING BLIJFT EIGENDOM VAN KRAKER TRAILERS B.V. EN MAG NIET GEHEEL OF GEDEELTELIJK GEBRUIKT, GEKOPIEERD OF AAN DERDEN TER INZAGE GEGEVEN WORDEN, ZONDER VOORAFGAANDE SCHRIFTELIJKE TOESTEMMING VAN KRAKER TRAILERS B.V.		STATUS:			

SCHERPE KANTEN AFBRAMEN
BREAK SHARP EDGES

kraker
VAARTWIJK 7
4571 SV AXEL
TEL: +31 (0)115-561740
FAX: +31 (0)115-564661
www.krakertrailers.eu

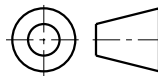
PROJECTNR.:

MAAT:	0-6	6-30	30-120	120-400	400-1000	1000-2000	2000-4000	4000-8000	8000-12000	12000-16000
TOL.:	±0.2	±0.5	±0.8	±1.2	±2.0	±3.0	±4.0	±5.0	±6.0	±7.0



VAARTWIJK 7
4571 SV AXEL
TEL: +31 (0)115-561740
FAX: +31 (0)115-564661
www.krakertrailers.eu

AMERIKAANSE PROJECTIE



SCHAAL: 1:2
MAATEENHEID: mm

OMSCHRIJVING:

GELEIDINGSPLAAT RUNNER MLS CF-503 L

DEZE TEKENING BLIJFT EIGENDOM VAN KRAKER TRAILERS B.V. EN MAG NIET GEHEEL OF GEDEELTELIJK GEBRUIKT, GEKOPIEERD OF AAN DERDEN TER INZAGE GEGEVEN WORDEN, ZONDER VOORAFGAANDE SCHRIFTELIJKE TOESTEMMING VAN KRAKER TRAILERS B.V.

RUWHEID VOLGENS NEN 3634

MATERIAAL:
S235JRG2

GETEKEND:

GECONTROLEERD:

MAATTOLERANTIES ALS IN TABEL (TENZIJ ANDERS VERMELD)

MASSA:
1,6 KG

F. DE KLERK

-

BEHANDELING:

-

VORM- EN PLAATSTOLERANTIES VOLGENS NEN-ISO 1101

ARTIKELNUMMER:

5006694

TEKENINGNUMMER:

5006694

STATUS:

BLAD:
1-3

A4

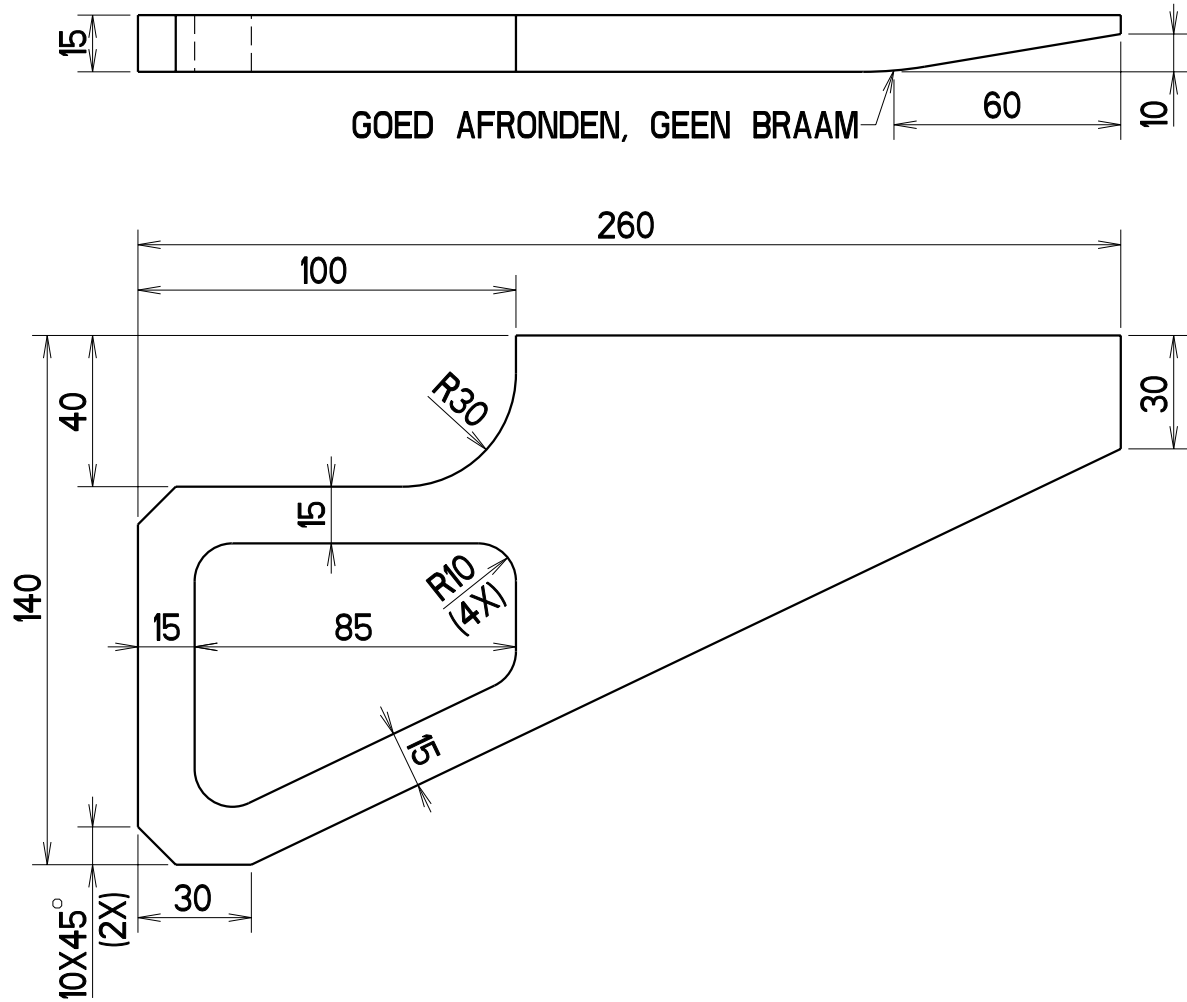
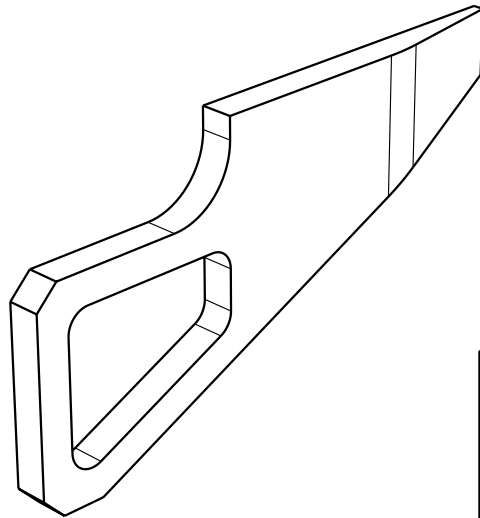
REVISIE:

A

OPMERKING(EN):
* **SCHERPE KANTEN AFBRAMEN**

PROJECTNR.:

MAAT:	0-6	6-30	30-120	120-400	400-1000	1000-2000	2000-4000	4000-8000	8000-12000	12000-16000
TOL.:	±0.2	±0.5	±0.8	±1.2	±2.0	±3.0	±4.0	±5.0	±6.0	±7.0



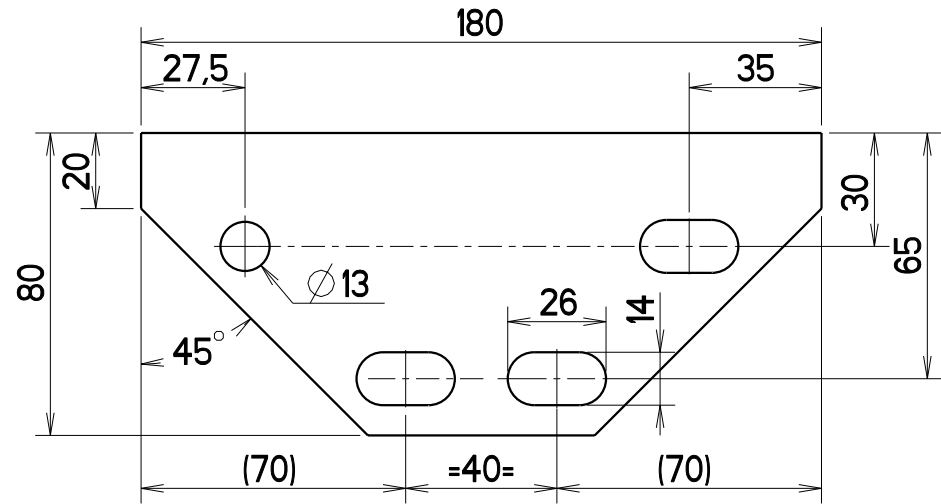
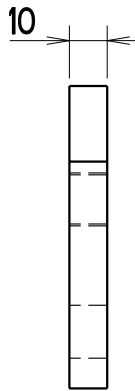
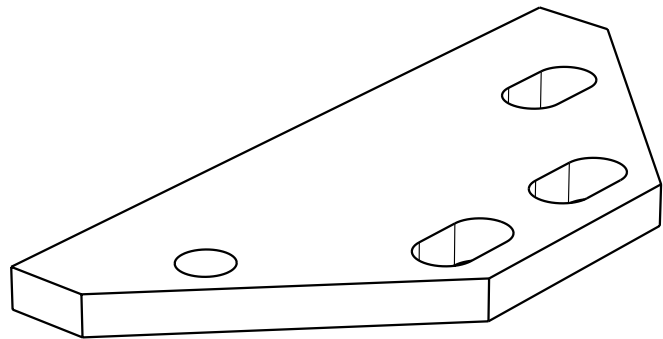
VAARTWIJK 7
4571 SV AXEL
 TEL: +31 (0)115-561740
 FAX: +31 (0)115-564661
www.krakertrailers.eu

AMERIKAANSE PROJECTIE	RULHEID VOLGENS NEN 3634		MAATTOLERANTIES ALS IN TABEL (TENZIJ ANDERS VERMELD)		VORM- EN PLAASTOLERANTIES VOLGENS NEN-ISO 1101	
	SCHAAL: 1:2		MATERIAAL: S235JRG2	MASSA: 1,7 KG	BEHANDELING: -	BLAD: 1-3
MAATEENHEID: mm	GETEKEND: F. DE KLERK			ARTIKELNUMMER:		A4
OMSCHRIJVING: GELEIDINGSPLAAT RUNNER MLS CF-503 R	GECONTROLEERD: -			TEKENINGNUMMER: 5006695		
DEZE TEKENING BLIJFT EIGENDOM VAN KRAKER TRAILERS B.V. EN MAG NIET GEHEEL OF GEDEELTELIJK GEBRUIKT, GEKOPIEERD OF AAN DERDEN TER INZAGE GEGEVEN WORDEN, ZONDER VOORAFGAANDE SCHRIFTELIJKE TOESTEMMING VAN KRAKER TRAILERS B.V.					REVISIE: A	
					STATUS:	

OPMERKING(EN):
 * **SCHERPE KANTEN AFBRAMEN**

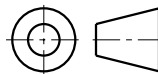
PROJECTNR.:

MAAT:	0-6	±0.2	6-30	±0.5	30-120	±0.8	120-400	±1.2	400-1000	±2.0	1000-2000	±3.0	2000-4000	±4.0	4000-8000	±5.0	8000-12000	±6.0	12000-16000	±7.0
TOL.:	6	±0.2	30	±0.5	120	±0.8	400	±1.2	1000	±2.0	2000	±3.0	4000	±4.0	8000	±5.0	12000	±6.0	16000	±7.0



VAARTWIJK 7
4571 SV AXEL
 TEL: +31 (0)115-561740
 FAX: +31 (0)115-564661
www.krakertrailers.eu

AMERIKAANSE PROJECTIE



SCHAAL: 1:2
 MAATEENHEID: mm

OMSCHRIJVING:

BEVESTIGINGSPLAAT GELEIDING RUNNER MLS

DEZE TEKENING BLIJFT EIGENDOM VAN KRAKER TRAILERS B.V. EN MAG NIET GEHEEL OF GEDEELTELIJK GEBRUIKT, GEKOPIEERD OF AAN DERDEN TER INZAGE GEGEVEN WORDEN, ZONDER VOORAFGAANDE SCHRIFTELIJKE TOESTEMMING VAN KRAKER TRAILERS B.V.

RUWHEID VOLGENS NEN 3634

MATERIAAL:
S235JRG2

GETEKEND:

GECONTROLEERD:

MAATTOLERANTIES ALS IN TABEL (TENZIJ ANDERS VERMELD)

MASSA:
0.8 KG

F. DE KLERK

-

BEHANDELING:

-

VORM- EN PLAATSTOLERANTIES VOLGENS NEN-ISO 1101

ARTIKELNUMMER:

-

TEKENINGNUMMER:

5006696

STATUS:

BLAD:

1-3

A4

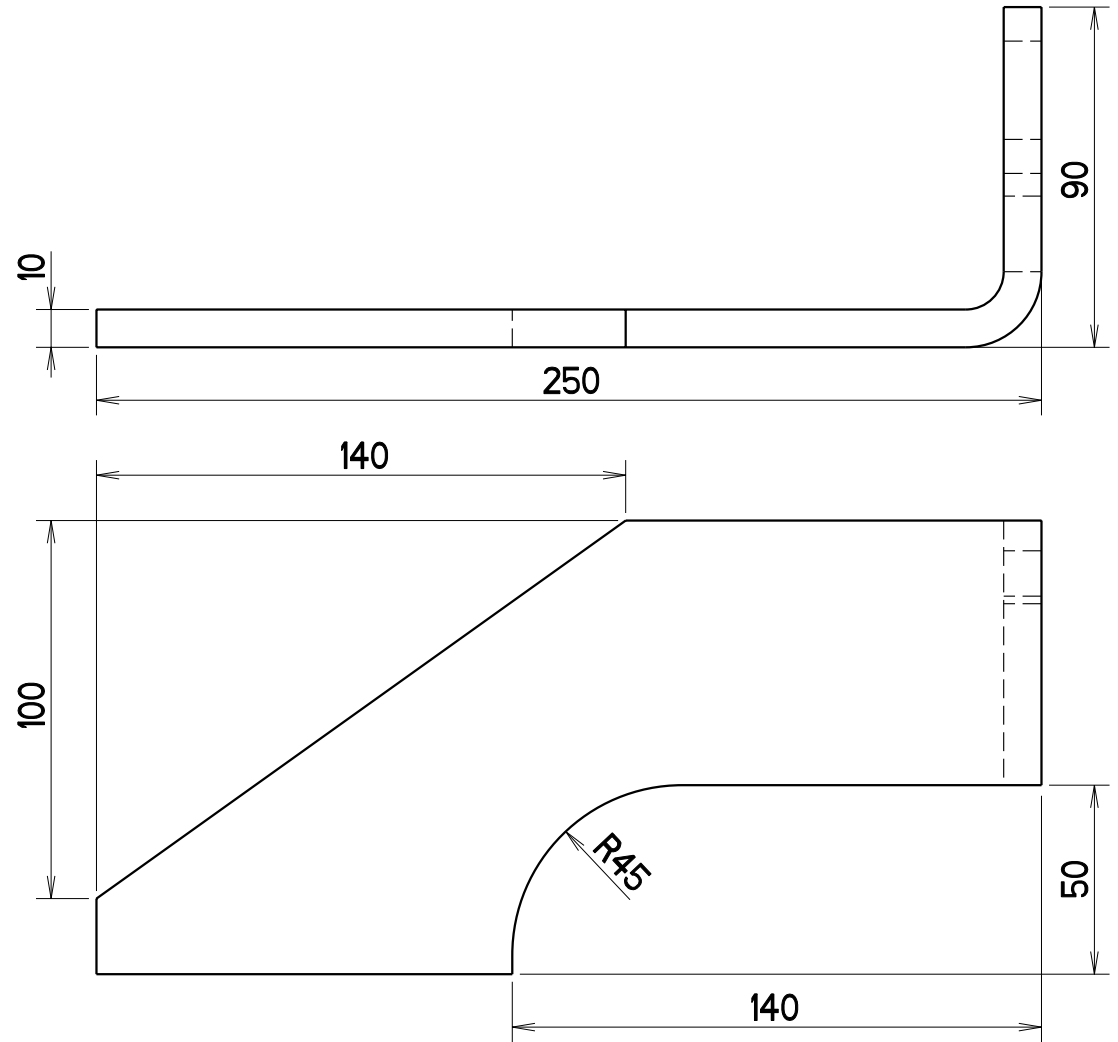
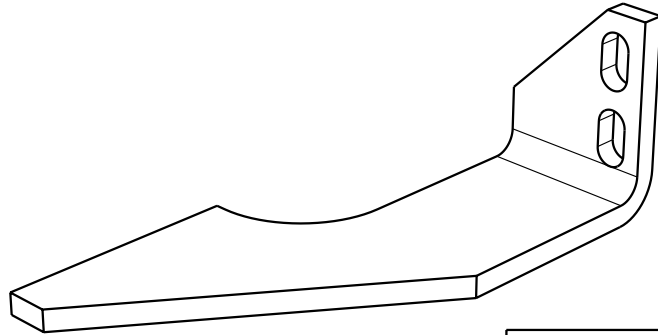
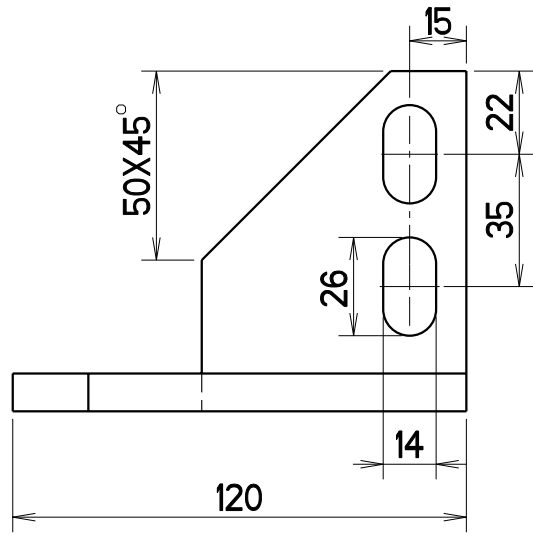
REVISIE:

A

OPMERKING(EN):
 * **SCHERPE KANTEN AFBRAMEN**

PROJECTNR.:

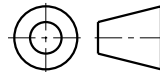
MAAT:	0-6	30-120	120-400	400-1000	1000-2000	2000-4000	4000-8000	8000-12000	12000-16000
TOL.:	±0.2	±0.5	±1.2	±2.0	±3.0	±4.0	±5.0	±6.0	±7.0



VAARTWIJK 7
4571 SV AXEL
TEL: +31 (0)115-561740
FAX: +31 (0)115-564661
www.krakertrailers.eu

OPMERKING(EN):
* SCHERPE KANTEN AFBRAMEN

AMERIKAANSE PROJECTIE



SCHAAL: 1:2
MAATEENHEID: mm

OMSCHRIJVING:

AFSCHOORSTRIP CONSOLE MLS

DEZE TEKENING BLIJFT EIGENDOM VAN KRAKER TRAILERS B.V. EN MAG NIET GEHEEL OF GEDEELTELIJK GEBRUIKT, GEKOPIEERD OF AAN DERDEN TER INZAGE GEGEVEN WORDEN, ZONDER VOORAFGAANDE SCHRIFTELIJKE TOESTEMMING VAN KRAKER TRAILERS B.V.

RUWHEID VOLGENS NEN 3634

MATERIAAL:
S235JRG2

GETEKEND:

GECONTROLEERD:

MAATTOLERANTIES ALS IN TABEL (TENZIJ ANDERS VERMELD)

MASSA: 1,5 KG

F. DE KLERK

-

BEHANDELING:

-

VORM- EN PLAATSTOLERANTIES VOLGENS NEN-ISO 1101

ARTIKELNUMMER:

TEKENINGNUMMER:

5006697

STATUS:

BLAD: 1-2

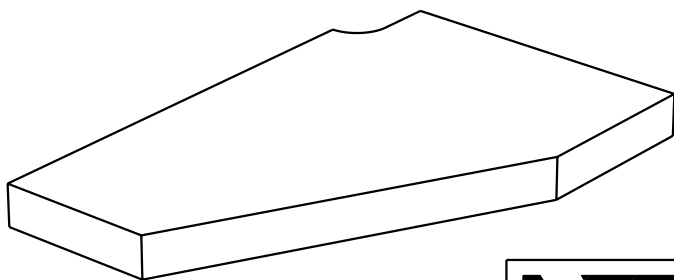
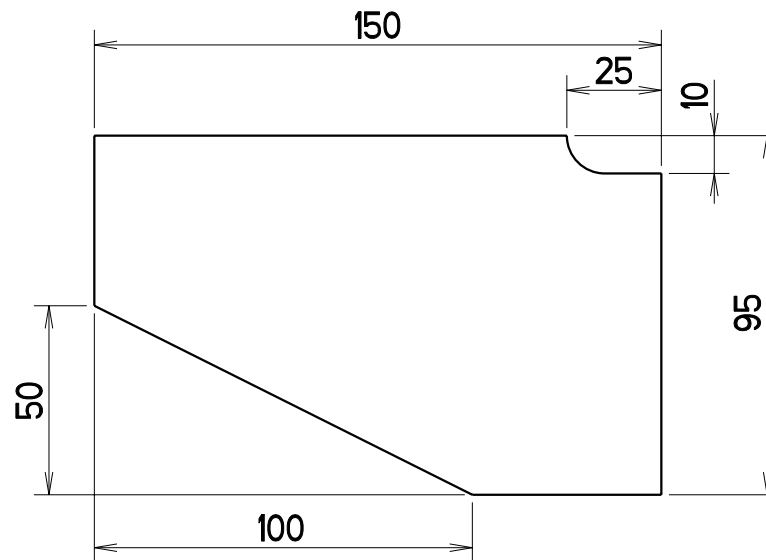
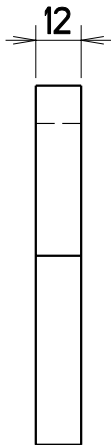
A4

REVISIE:

A

PROJECTNR.:

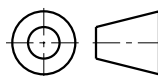
MAAT:	0-6	±0.2	6-30	±0.5	30-120	±0.8	120-400	±1.2	400-1000	±2.0	1000-2000	±3.0	2000-4000	±4.0	4000-8000	±5.0	8000-12000	±6.0	12000-16000	±7.0
TOL.:																				



VAARTWIJK 7
4571 SV AXEL
TEL: +31 (0)115-561740
FAX: +31 (0)115-564661
www.krakertrailers.eu

OPMERKING(EN):
*** SCHERPE KANTEN AFBRAMEN**

AMERIKAANSE PROJECTIE



SCHAAL: 1:2
 MAATEENHEID: mm

OMSCHRIJVING:

BEVESTIGINGSPLAAT GELEIDING RUNNER MLS

DEZE TEKENING BLIJFT EIGENDOM VAN KRAKER TRAILERS B.V. EN MAG NIET GEHEEL OF GEDEELTELIJK GEBRUIKT, GEKOPIEERD OF AAN DERDEN TER INZAGE GEGEVEN WORDEN, ZONDER VOORAFGAANDE SCHRIFTELIJKE TOESTEMMING VAN KRAKER TRAILERS B.V.

RUWHEID VOLGENS NEN 3634

MATERIAAL:
S235JRG2

GETEKEND: **F. DE KLERK**
 GECONTROLEERD: -

MAATTOLERANTIES ALS IN TABEL (TENZIJ ANDERS VERMELD)

MASSA: **1.1 KG**

BEHANDELING: -

-

VORM- EN PLAATSTOLERANTIES VOLGENS NEN-ISO 1101

ARTIKELNUMMER:

5006698

TEKENINGNUMMER:

5006698

STATUS:

BLAD:
 1-3

A4

REVISIE:

A