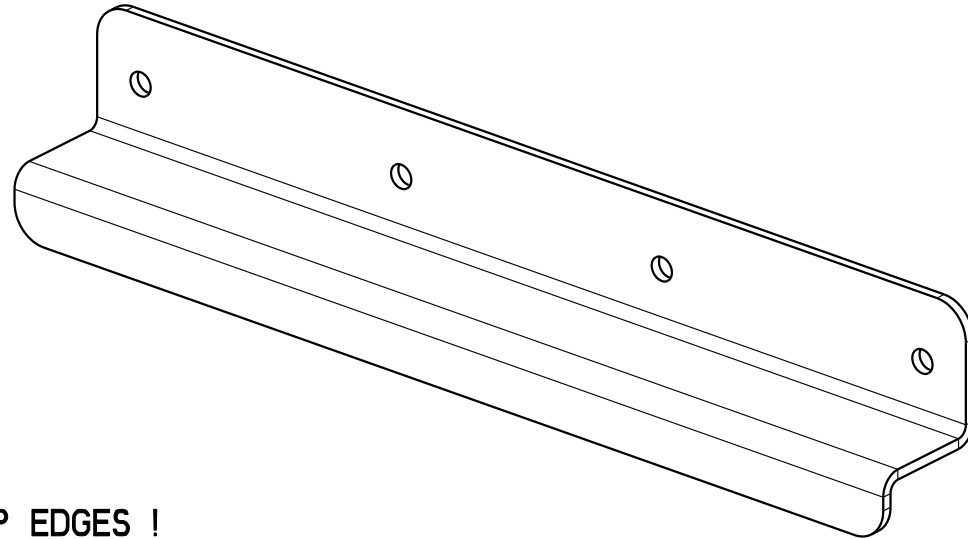
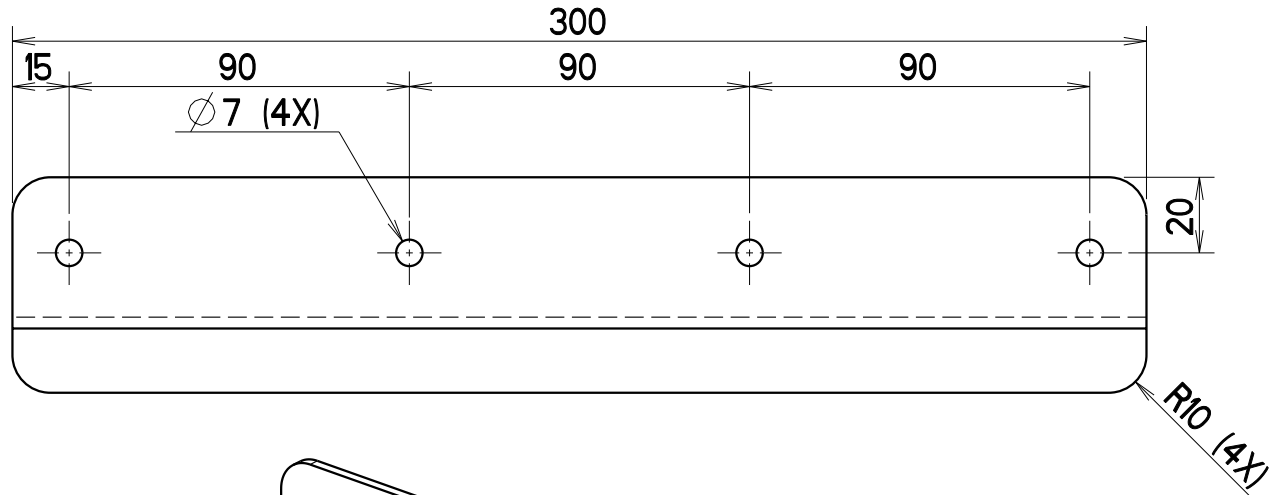
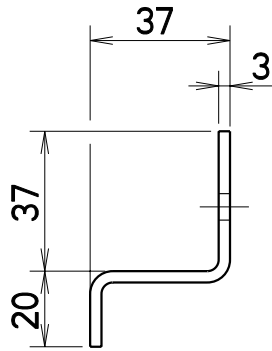


PROJECTNR.:

MAAT:	0-6	30-120	120-400	400-1000	1000-2000	2000-4000	4000-8000	8000-12000	12000-16000	
TOL.:	±0.2	±0.5	±0.8	±1.2	±2.0	±3.0	±4.0	±5.0	±6.0	±7.0

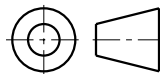


REMARK(S):
 * REMOVE SHARP EDGES !
 * TREATMENT: TUMBLING / ROTO-FINISHING



VAARTWIJK 7
 4571 SV AXEL
 TEL: +31 (0)115-561740
 FAX: +31 (0)115-564661
 www.krakertrailers.eu

AMERIKAANSE PROJECTIE



SCHAAL: 1:2
 MAATEENHEID: mm

OMSCHRIJVING:

Z-PROFIEL DEENSE SLUITING

DEZE TEKENING BLIJFT EIGENDOM VAN KRAKER TRAILERS B.V. EN MAG NIET GEHEEL OF GEDEELTELIJK GEBRUIKT, GEKOPIEERD OF AAN DERDEN TER INZAGE GEGEVEN WORDEN, ZONDER VOORAFGAANDE SCHRIFTELIJKE TOESTEMMING VAN KRAKER TRAILERS B.V.

RUWHEID VOLGENS NEN 3634

MATERIAAL:
 RVS1.4301

GETEKEND:

GECONTROLEERD:

MAATTOLERANTIES ALS IN TABEL (TENZIJ ANDERS VERMELD)

MASSA:
 0.6 KG

C. HAGE

-

BEHANDELING:
 TROMMELEN

VORM- EN PLAATSTOLERANTIES VOLGENS NEN-ISO 1101

ARTIKELNUMMER:
5003571

TEKENINGNUMMER:
8000159

STATUS:

BLAD:
 1-3

A4

REVISIE:

B

In Work