



TEKENINGNUMMER
8000113

REVISIE
-

OMSCHRIJVING
HAAK DRBB VERGREDELING CPL

PROJECTNUMMER

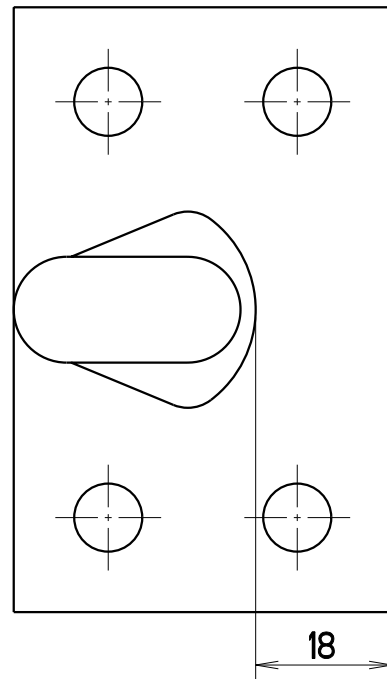
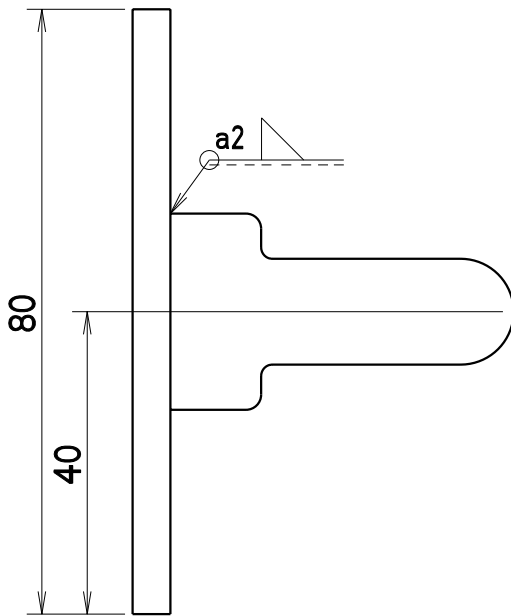
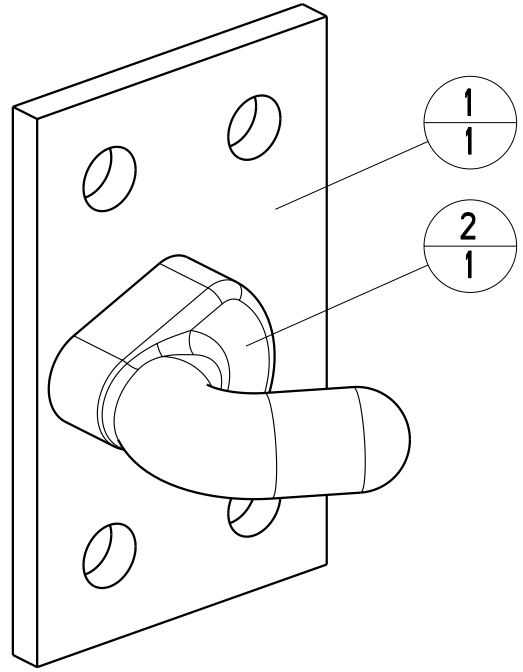
BLAD
2-3

STUKLIJST

POS.	AANT.	ARTIKELNR.	TEKENINGNR.	REV.	EXTERNE OMSCHRIJVING
1	1	50XXXXX	8000122	-	STRIP HAAK DRBB VERGREDELING
2	1	5002862		-	HESTAL AANLASNOK 6044 S

MAAT:	0-6	6-30	30-120	120-400	400-1000	1000-2000	2000-4000	4000-8000	8000-12000	12000-16000
TOL.:	±0.2	±0.5	±0.8	±1.2	±2.0	±3.0	±4.0	±5.0	±6.0	±7.0

PROJECTNR.:

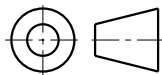


OPMERKING(EN):
* SCHERPE KANTEN AFBRAMEN



VAARTWIJK 7
4571 SV AXEL
TEL: +31 (0)115-561740
FAX: +31 (0)115-564661
www.krakertrailers.nl

AMERIKAANSE PROJECTIE



SCHAAL: 1:1
MAATEENHEID: mm

OMSCHRIJVING:

HAAK DRBB VERGRENDING CPL

DEZE TEKENING BLIJFT EIGENDOM VAN KRAKER TRAILERS B.V. EN MAG NIET GEHEEL OF GEDEELTELIJK GEBRUIKT, GEKOPIEERD OF AAN DERDEN TER INZAGE GEGEVEN WORDEN, ZONDER VOORAFGAANDE SCHRIFTELIJKE TOESTEMMING VAN KRAKER TRAILERS B.V.

RUWHEID VOLGENS NEN 3634

MATERIAAL:

GETEKEND:

GECONTROLEERD:

MAATTOLERANTIES ALS IN TABEL (TENZIJ ANDERS VERMELD)

MASSA:

0.2 KG

BEHANDELING:

GALAVANISEREN

C. HAGE

-

VORM- EN PLAATSTOLERANTIES VOLGENS NEN-ISO 1101

BLAD:

1-3

ARTIKELNUMMER:

5002154

A4

TEKENINGNUMMER:

8000113

REVISIE:

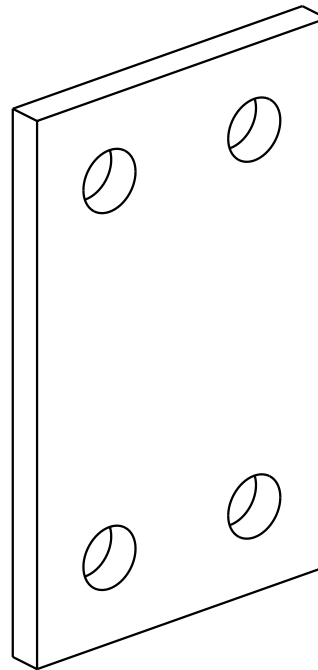
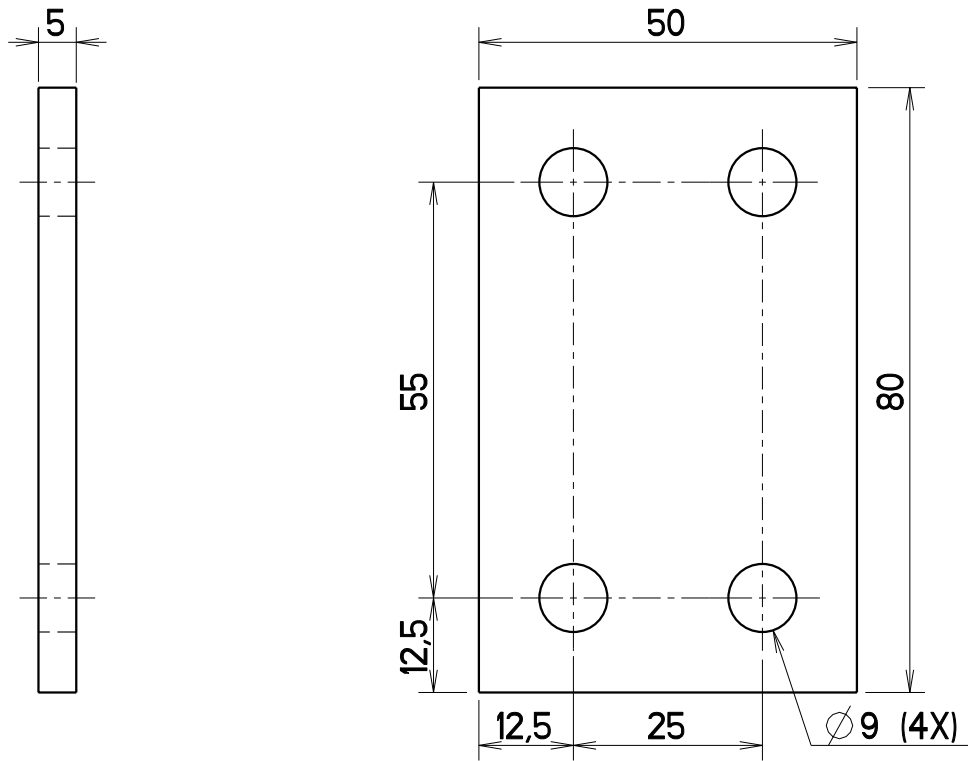
-

STATUS:

Design

MAAT:	0-6	6-30	30-120	120-400	400-1000	1000-2000	2000-4000	4000-8000	8000-12000	12000-16000
TOL.:	±0.2	±0.5	±0.8	±1.2	±2.0	±3.0	±4.0	±5.0	±6.0	±7.0

PROJECTNR.:

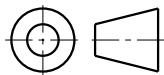


OPMERKING(EN):
* SCHERPE KANTEN AFBRAMEN



VAARTWIJK 7
4571 SV AXEL
TEL: +31 (0)115-561740
FAX: +31 (0)115-564661
www.krakertrailers.nl

AMERIKAANSE PROJECTIE



SCHAAL: 1:1
MAATEENHEID: mm

OMSCHRIJVING:

STRIP HAAK DRBB VERGRENDING

DEZE TEKENING BLIJFT EIGENDOM VAN KRAKER TRAILERS B.V. EN MAG NIET GEHEEL OF GEDEELTELIJK GEBRUIKT, GEKOPIEERD OF AAN DERDEN TER INZAGE GEGEVEN WORDEN, ZONDER VOORAFGAANDE SCHRIFTELIJKE TOESTEMMING VAN KRAKER TRAILERS B.V.

RUWHEID VOLGENS NEN 3634

MATERIAAL:
S235JRG2

GETEKEND: C. HAGE
GECONTROLEERD: -

MAATTOLERANTIES ALS IN TABEL (TENZIJ ANDERS VERMELD)

MASSA: 0.1 KG

BEHANDELING: -

C. HAGE

-

VORM- EN PLAATSTOLERANTIES VOLGENS NEN-ISO 1101

BLAD: 1-2

ARTIKELNUMMER:
50XXXXX

A4

TEKENINGNUMMER:
8000122

REVISIE:
-

STATUS:

Design