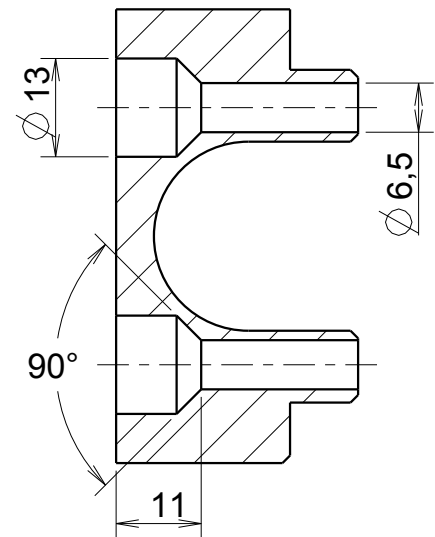
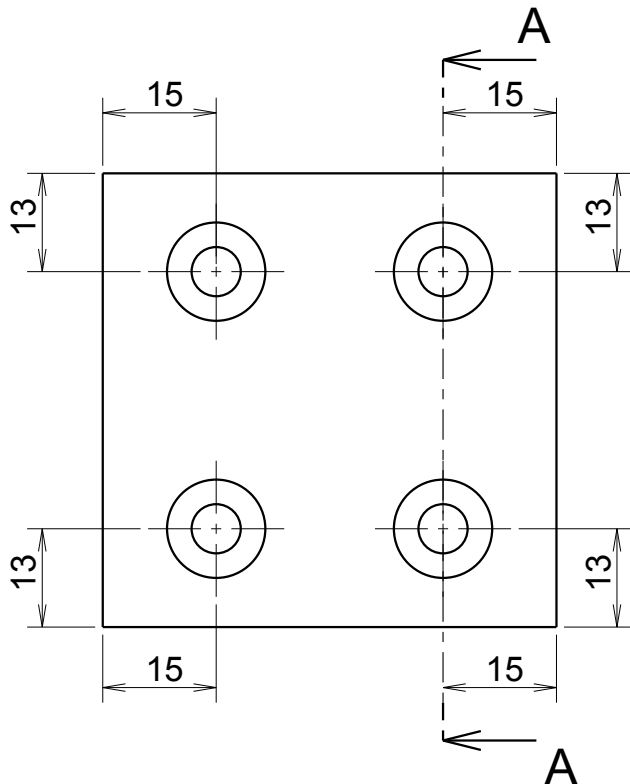
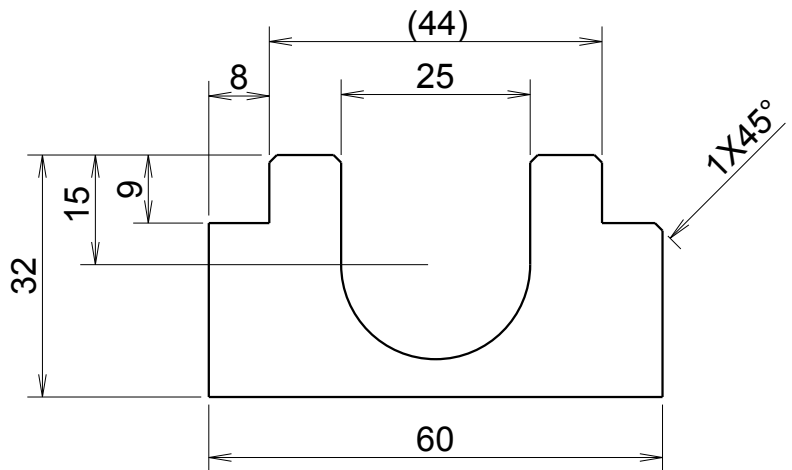
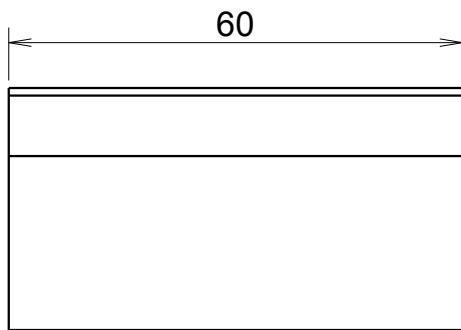
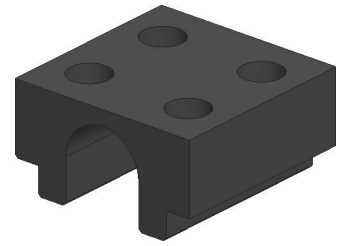


MAAT:	0-6	6-30	30-120	120-400	400-1000	1000-2000	2000-4000	4000-8000	8000-12000	12000-16000
TOL.:	± 0,2	± 0,5	± 0,8	± 1,2	± 2,0	± 3,0	± 4,0	± 5,0	± 6,0	± 7,0

PROJECTNR.:



SECTION A-A



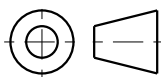
VAARTWIJK 7
4571 SV AXEL

TEL: +31 (0)115-561740

FAX: +31 (0)115-564661

www.krakertrailers.eu

AMERIKAANSE PROJECTIE



SCHAAL:

1:1

MAATEENHEID:

mm

OMSCHRIJVING:

GELEIDINGSBLOK VLOER

RUWHEID
VOLGENS NEN 3634

MATERIAAL:

PP

GETEKEND:

C. HAGE

GECONTROLEERD:

-

MAATTOLERANTIES ALS IN TABEL
(TENZIJ ANDERS VERMELD)

MASSA:

0,1 KG

BEHANDELING:

-

VORM- EN PLAATSTOLERANTIES
VOLGENS NEN-ISO 1101

ARTIKELNUMMER:

5001642

TEKENINGNUMMER:

8000278

STATUS:

Released

BLAD:

1-1

A4

REVISIE:

-

DEZE TEKENING BLIJFT EIGENDOM VAN KRAKER TRAILERS B.V. EN MAG NIET GEHEEL OF GEDEELTELIJK GEBRUIKT, GEKOPIEERD OF AAN DERDEN TER INZAGE GEGEVEN WORDEN, ZONDER VOORAFGAANDE SCHRIFTELIJKE TOESTEMMING VAN KRAKER TRAILERS B.V.